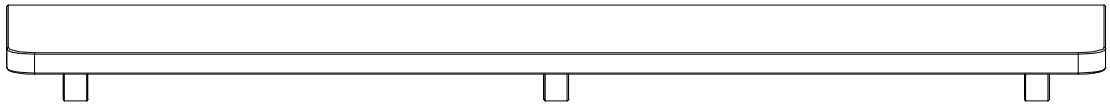


INSTRUCTIONS FOR USE
ASSEMBLY INSTRUCTIONS

Nature Shelf



(EN) IMPORTANT! KEEP FOR FUTURE REFERENCE. READ CAREFULLY.

ASSEMBLY

Read these instructions carefully.

Always follow the assembly instructions thoroughly to ensure that no safety measures are compromised.

MAINTENANCE

Wipe with a clean damp cloth. Excess water must be removed. Never use harsh chemicals.

Wood is a natural material, and its colour may therefore vary from piece to piece. The colour of the wood may change when the shelf is exposed to sunlight.

Solid wood furniture should not be placed in rooms where humidity fluctuates greatly, as this may cause the wood to warp, crack, or joints to loosen. Keep wooden furniture away from direct sources of heat or cold.

SAFETY

The shelf complies with the European standard EN 14749:2016 + A1:2022.

The lacquer complies with the European standard EN 71-3:2019 + A1:2021.

WARNING

- Do not use the shelf if parts are broken or missing, and only use spare parts approved by We Are Bitte.
 - After assembly, all fittings and screws must always be correctly tightened. Poor assembly may cause loose parts and loose screws, which can present a hazard to the child.
 - All fittings and screws must be checked regularly and retightened when necessary.
-

(DK) VIGTIGT! GEM DENNE INFORMATION. LÆS GRUNDIGT.

MONTERING

Læs disse instruktioner grundigt.

Følg altid samlevejledningen grundigt for at sikre, at ingen sikkerhedsforanstaltninger kompromitteres.

VEDLIGEHOLD

Tør af med en ren fugtig klud. Overskydende vand skal tørres af. Brug aldrig skrappe kemikalier.

Træ er et naturmateriale, og farven vil derfor variere fra møbel til møbel. Træets farve kan ændre sig, når hylden udsættes for sollys.

Møbler i massivt træ bør ikke placeres i rum, hvor luftfugtigheden svinger meget, da det kan forårsage, at træet slår sig, at det slår revner, eller at samlingerne løsner sig. Hold træmøbler væk fra direkte kilder til henholdsvis varme og kulde.

SIKKERHED

Hylden overholder den europæiske standard EN 14749:2016 + A1:2022.

Lakken overholder den europæiske standard EN 71-3:2019 + A1:2021.

ADVARSEL

- Brug ikke hylden, hvis dele er i stykker eller mangler, og brug kun reservedele godkendt af We Are Bitte.
 - Efter montering skal alle beslag og skruer altid spændes korrekt. En dårlig montering kan forårsage løse dele og løse skruer, som kan medføre fare for barnet.
 - Alle beslag og skruer skal kontrolleres regelmæssigt og efterspændes efter behov.
-

(SE) VIKTIG!

SPARA DENNA INFORMATION. LÄS NOGGRANT.

MONTERING

Läs dessa instruktioner noggrant.

Följ alltid monteringsanvisningen noggrant för att säkerställa att inga säkerhetsåtgärder äventyras.

UNDERHÅLL

Torka av med en ren fuktig trasa. Överskottsvatten ska torkas bort. Använd aldrig starka kemikalier.

Trä är ett naturmaterial och färgen kan därför variera mellan möbler. Träets färg kan förändras när hyllan utsätts för solljus. Möbler av massivt trä bör inte placeras i rum där luftfuktigheten varierar kraftigt, eftersom detta kan leda till att träet slår sig, spricker eller att fogarna lossnar. Håll trämöbler borta från direkta värme- eller köldkällor.

SÄKERHET

Hyllan uppfyller den europeiska standarden EN 14749:2016 + A1:2022.

Lacken uppfyller den europeiska standarden EN 71-3:2019 + A1:2021.

VARNING

- Använd inte hyllan om delar är trasiga eller saknas, och använd endast reservdelar godkända av We Are Bitte.
- Efter montering ska alla beslag och skruvar alltid dras åt ordentligt. Felaktig montering kan orsaka lösa delar och skruvar, vilket kan innebära fara för barnet.
- Alla beslag och skruvar ska kontrolleras regelbundet och efterdras vid behov.

(DE) WICHTIG! FÜR DIE ZUKUNFT AUFBEWAREN. GRÜNDLICH DURCHLESEN.

MONTAGE

Lesen Sie diese Anweisungen sorgfältig durch.

Befolgen Sie stets die Montageanleitung genau, um sicherzustellen, dass keine Sicherheitsmaßnahmen beeinträchtigt werden.

PFLEGE

Mit einem sauberen, feuchten Tuch abwischen. Überschüssiges Wasser muss entfernt werden. Verwenden Sie niemals aggressive Chemikalien.

Holz ist ein Naturmaterial, daher kann die Farbe von Möbelstück zu Möbelstück variieren. Die Holzfarbe kann sich verändern, wenn das Regal Sonnenlicht ausgesetzt wird.

Massivholzmöbel sollten nicht in Räumen mit stark schwankender Luftfeuchtigkeit stehen, da sich das Holz verziehen, reißen oder Verbindungen sich lösen können. Halten Sie Holzmöbel von direkten Wärme- oder Kältequellen fern.

SICHERHEIT

Das Regal entspricht der europäischen Norm EN 14749:2016 + A1:2022.

Der Lack entspricht der europäischen Norm EN 71-3:2019 + A1:2021.

WARNUNG

- Verwenden Sie das Regal nicht, wenn Teile beschädigt oder fehlend sind, und verwenden Sie nur von We Are Bitte genehmigte Ersatzteile.
- Nach der Montage müssen alle Beschläge und Schrauben stets korrekt angezogen werden. Fehlerhafte Montage kann lose Teile oder Schrauben verursachen, die eine Gefahr für das Kind darstellen können.
- Alle Beschläge und Schrauben müssen regelmäßig überprüft und bei Bedarf nachgezogen werden.

(FI) TÄRKEÄ! SÄILYÄ MYÖHEMPÄÄ KÄYTTÖÄ

VARTEN. LUE HUOLELLISESTI.

ASENNUS

Lue nämä ohjeet huolellisesti.

Noudata aina kokoamisohjeita tarkasti, jotta turvallisuus ei vaarannu.

HUOLTO

Pyyhi puhtaalla kostealla liinalla. Ylimääräinen vesi on kuivattava pois. Älä käytä voimakkaita kemikaaleja.

Puu on luonnonmateriaali, joten sen väri voi vaihdella tuotteesta toiseen. Puu voi muuttaa väriään, kun hylly altistuu auringonvalolle.

Massiivipuisia huonekaluja ei tulisi sijoittaa tiloihin, joissa ilmankosteus vaihtelee voimakkaasti, koska se voi aiheuttaa puun vääntymistä, halkeilua tai liitosten löystymistä. Pidä puiset huonekalut poissa suoran lämmön tai kylmyyden lähteiltä.

TURVALLISUUS

Hylly täyttää eurooppalaisen standardin EN 14749:2016 + A1:2022.

Lakka täyttää eurooppalaisen standardin EN 71-3:2019 + A1:2021.

VAROITUS

- Älä käytä hyllyä, jos osia puuttuu tai ne ovat rikki. Käytä vain We Are Bitten hyväksymiä varaosia.
- Kokoamisen jälkeen kaikki kiinnikkeet ja ruuvit on kiristettävä kunnolla. Virheellinen kokoaminen voi aiheuttaa löystyneitä osia ja ruuveja, mikä voi olla vaarallista lapselle.
- Kaikki kiinnikkeet ja ruuvit tulee tarkistaa säännöllisesti ja kiristää tarvittaessa.

(IT) IMPORTANTE! SALVA PER CONSULTAZIONE FUTURA. LEGGERE ATTENTAMENTE.

MONTAGGIO

Leggere attentamente queste istruzioni.

Seguire sempre con attenzione le istruzioni di montaggio per garantire che nessuna misura di sicurezza venga compromessa.

MANUTENZIONE

Pulire con un panno pulito e umido. Rimuovere l'acqua in eccesso. Non utilizzare mai prodotti chimici aggressivi.

Il legno è un materiale naturale e il colore può variare da un mobile all'altro. Il colore del legno può cambiare quando la mensola è esposta alla luce solare.

I mobili in legno massiccio non devono essere collocati in ambienti con grandi variazioni di umidità, poiché ciò può causare deformazioni, crepe o l'allentamento delle giunzioni. Tenere i mobili in legno lontano da fonti dirette di calore o freddo.

SICUREZZA

La mensola è conforme alla norma europea EN 14749:2016 + A1:2022.

La vernice è conforme alla norma europea EN 71-3:2019 + A1:2021.

AVVERTENZA

- Non utilizzare la mensola se parti sono rotte o mancanti. Usare solo ricambi approvati da We Are Bitte.
 - Dopo il montaggio, tutti i fissaggi e le viti devono essere serrati correttamente. Un montaggio scorretto può provocare parti o viti allentate, rappresentando un pericolo per il bambino.
 - Tutti i fissaggi e le viti devono essere controllati regolarmente e serrati se necessario.
-

(ES) ¡IMPORTANTE! GUARDE PARA FUTURAS REFERENCIAS. LEA CUIDADOSAMENTE.

MONTAJE

Lea estas instrucciones detenidamente.

Siga siempre las instrucciones de montaje cuidadosamente para garantizar que no se comprometa ninguna medida de seguridad.

MANTENIMIENTO

Limpie con un paño húmedo y limpio. El exceso de agua debe retirarse. Nunca utilice productos químicos agresivos.

La madera es un material natural y su color puede variar entre piezas. El color puede cambiar cuando la estantería se expone a la luz solar.

Los muebles de madera maciza no deben colocarse en habitaciones donde la humedad fluctúe mucho, ya que esto puede causar deformaciones, grietas o el aflojamiento de las uniones. Mantenga los muebles de madera alejados de fuentes directas de calor o frío.

SEGURIDAD

La estantería cumple con la norma europea EN 14749:2016 + A1:2022.

El barniz cumple con la norma europea EN 71-3:2019 + A1:2021.

ADVERTENCIA

- No utilice la estantería si faltan piezas o están dañadas. Utilice únicamente piezas de repuesto aprobadas por We Are Bitte.
 - Después del montaje, todos los herrajes y tornillos deben apretarse correctamente. Un montaje incorrecto puede provocar piezas o tornillos sueltos que pueden suponer un peligro para el niño.
 - Todos los herrajes y tornillos deben revisarse regularmente y apretarse cuando sea necesario.
-

(FR) IMPORTANT! CONSERVEZ POUR RÉFÉRENCE ULTÉRIEURE. LIRE ATTENTIVEMENT.

ASSEMBLAGE

Lisez attentivement ces instructions.

Suivez toujours attentivement les instructions de montage afin de garantir que les mesures de sécurité ne soient pas compromises.

ENTRETIEN

Essayez avec un chiffon propre et humide. Essayez tout excès d'eau. N'utilisez jamais de produits chimiques agressifs.

Le bois est un matériau naturel et sa couleur peut varier d'un meuble à l'autre. La couleur du bois peut changer lorsque l'étagère est exposée à la lumière du soleil.

Les meubles en bois massif ne doivent pas être placés dans des pièces où l'humidité varie fortement, car cela peut provoquer des déformations, des fissures ou un desserrage des assemblages. Gardez les meubles en bois éloignés des sources directes de chaleur ou de froid.

SÉCURITÉ

L'étagère est conforme à la norme européenne EN 14749:2016 + A1:2022.

La laque est conforme à la norme européenne EN 71-3:2019 + A1:2021.

AVERTISSEMENT

- N'utilisez pas l'étagère si des pièces manquent ou sont endommagées. Utilisez uniquement des pièces de rechange approuvées par We Are Bitte.
 - Après le montage, tous les fixations et vis doivent être correctement serrés. Un mauvais montage peut entraîner des pièces ou vis desserrées, présentant un danger pour l'enfant.
 - Toutes les fixations et vis doivent être vérifiées régulièrement et resserrées si nécessaire.
-

(PT) IMPORTANTE! GUARDAR PARA REFERÊNCIA FUTURA. LER ATENTAMENTE.

MONTAGEM

Leia estas instruções com atenção.

Siga sempre cuidadosamente as instruções de montagem para garantir que nenhuma medida de segurança seja comprometida.

MANUTENÇÃO

Limpe com um pano húmido e limpo. O excesso de água deve ser removido. Nunca utilize produtos químicos agressivos.

A madeira é um material natural e a sua cor pode variar entre peças. A cor pode alterar-se quando a prateleira é exposta à luz solar.

Móveis de madeira maciça não devem ser colocados em ambientes com grandes variações de humidade, pois isso pode causar empenamento, rachaduras ou o afrouxamento das juntas. Mantenha-os afastados de fontes diretas de calor ou frio.

SEGURANÇA

A prateleira está em conformidade com a norma europeia EN 14749:2016 + A1:2022.

O verniz está em conformidade com a norma europeia EN 71-3:2019 + A1:2021.

AVISO

- Não utilize a prateleira caso existam peças danificadas ou em falta. Utilize apenas peças aprovadas pela We Are Bitte.
 - Após a montagem, todas as ferragens e parafusos devem estar devidamente apertados. Uma montagem incorreta pode causar peças soltas e representar perigo para a criança.
 - Todas as ferragens e parafusos devem ser verificados regularmente e apertados quando necessário.
-

(PL) WAŻNE! ZACHOWAJ DO PRZYSZŁEGO WYKORZYSTANIA. PRZECZYTAJ DOKŁADNIE.

MONTAŻ

Przeczytaj uważnie te instrukcje.

Zawsze dokładnie przestrzegaj instrukcji montażu, aby nie naruszyć zasad bezpieczeństwa.

KONSERWACJA

Przetrzyj czystą, wilgotną ściereczką. Nadmiar wody musi być usunięty. Nigdy nie używaj agresywnych środków chemicznych.

Drewno jest materiałem naturalnym, dlatego jego kolor może różnić się między meblami. Kolor może zmieniać się, gdy półka jest wystawiona na działanie światła słonecznego.

Meble z litego drewna nie powinny być umieszczane w pomieszczeniach o dużych wahaniami wilgotności — może to powodować odkształcenia, pęknięcia lub poluznienie łączów. Trzymaj drewniane meble z dala od bezpośrednich źródeł ciepła i zimna.

BEZPIECZEŃSTWO

Półka spełnia normę europejską EN 14749:2016 + A1:2022.

Lakier spełnia normę europejską EN 71-3:2019 + A1:2021.

OSTRZEŻENIE

- Nie używaj półki, jeśli części są uszkodzone lub ich brakuje. Używaj wyłącznie części zatwierdzonych przez We Are Bitte.
- Po montażu wszystkie okucia i śruby należy odpowiednio dokręcić. Niewłaściwy montaż może prowadzić do poluzowania elementów i stanowić zagrożenie dla dziecka.
- Wszystkie okucia i śruby należy regularnie sprawdzać i dokręcać w razie potrzeby.

(NL) BELANGRIJK! BEWAAR VOOR TOEKOMSTIG GEBRUIK. ZORGVULDIG LEZEN.

MONTAGE

Lees deze instructies zorgvuldig.

Volg altijd nauwkeurig de montagehandleiding om te waarborgen dat geen veiligheidsmaatregelen in gevaar komen.

ONDERHOUD

Afnemen met een schone, vochtige doek. Overtollig water moet worden verwijderd. Gebruik nooit agressieve chemicaliën.

Hout is een natuurproduct en de kleur kan daarom variëren tussen meubels. De kleur kan veranderen wanneer de plank wordt blootgesteld aan zonlicht.

Meubels van massief hout mogen niet worden geplaatst in ruimtes met sterke schommelingen in luchtvochtigheid, omdat dit kromtrekken, scheuren of losraken van verbindingen kan veroorzaken. Houd houten meubels uit de buurt van directe warmte- of koudebronnen.

VEILIGHEID

De plank voldoet aan de Europese norm EN 14749:2016 + A1:2022.

De lak voldoet aan de Europese norm EN 71-3:2019 + A1:2021.

WAARSCHUWING

- Gebruik de plank niet wanneer er onderdelen ontbreken of beschadigd zijn. Gebruik uitsluitend reserveonderdelen die zijn goedgekeurd door We Are Bitte.
- Na montage moeten alle fittingen en schroeven correct worden vastgedraaid. Onjuiste montage kan losse onderdelen of schroeven veroorzaken, wat gevaarlijk kan zijn voor het kind.
- Alle fittingen en schroeven moeten regelmatig worden gecontroleerd en indien nodig worden aangedraaid.

(LV) SVARĪGI! SAGLABĀT NĀKOTNEI. UZMANĪGI IZLASĪT.

MONTĀŽA

Rūpīgi izlasiet šos norādījumus.

Vienmēr rūpīgi ievērojiet montāžas instrukciju, lai neapdraudētu drošību.

KOPŠANA

Noslaukiet ar tīru, mitru drānu. Liekais ūdens ir jānoslauka. Nekad neizmantojiet spēcīgas ķīmikālijas.

Koks ir dabisks materiāls, un tā krāsa dažādos izstrādājumos var atšķirties. Koka krāsa var mainīties, ja plaukts tiek pakļauts saules gaismai.

Masīvkoka mēbeles nedrīkst novietot telpās ar lielām mitruma svārstībām, jo tas var radīt izliešanos, plaisas vai savienojumu atslābšanu. Turiet koka mēbeles tālāk no tiešiem karstuma un aukstuma avotiem.

DROŠĪBA

Plaukts atbilst Eiropas standartam EN 14749:2016 + A1:2022.

Laka atbilst Eiropas standartam EN 71-3:2019 + A1:2021.

BRĪDINĀJUMS

- Neizmantojiet plauktu, ja kāda daļa ir bojāta vai trūkst. Izmantojiet tikai We Are Bitte apstiprinātās rezerves daļas.
- Pēc montāžas visām skrūvēm un stiprinājumiem jābūt pareizi pievilkti. Nepareiza montāža var radīt atslābušas daļas, kas var apdraudēt bērna drošību.
- Regulāri pārbaudiet un nepieciešamības gadījumā pievelciet visas skrūves un stiprinājumus.

(EE) TÄHTIS! SÄILITÄ TULEVIKUKS. LUGE KORRALIKULT.

PAIGALDUS

Lugege neid juhiseid hoolikalt.

Järgige alati hoolikalt paigaldusjuhiseid, et tagada ohutusnõuete täitmine.

HOOLDUS

Pühkige puhta niiske lapiga. Liigne vesi tuleb eemaldada. Ärge kasutage tugevaid kemikaale.

Puit on looduslik materjal, seetõttu võib selle värvus erineda. Puidu värvus võib muutuda, kui riitul on päikesevalguse käes.

Täispuidust mööblit ei ole soovitatav hoida ruumides, kus õhuniiskus kõigub suuresti, kuna see võib põhjustada puidu kõverdumist, pragunemist või liidete lõtvumist. Hoidke puitmööbel eemal otsestest kuuma- või külmaallikatest.

OHUTUS

Riitul vastab Euroopa standardile EN 14749:2016 + A1:2022.

Lakk vastab Euroopa standardile EN 71-3:2019 + A1:2021.

HOIATUS

- Ärge kasutage riitulit, kui osi on puudu või need on kahjustatud. Kasutage ainult We Are Bitte heakskiidetud varuosid.
- Pärast paigaldamist tuleb kõik kruvid ja kinnitused korralikult pingutada. Vale paigaldus võib põhjustada lödvaid osi ja kujutada endast ohtu lapsele.
- Kontrollige regulaarselt kõiki kruvisid ja kinnitusi ning pingutage neid vajaduse korral.

(CZ) DŮLEŽITÉ! USCHOVEJTE PRO BUDOUCNÍ POUŽITÍ. POZORNĚ SI PŘEČTĚTE.

MONTÁŽ

Pečlivě si přečtěte tyto pokyny.

Vždy se pečlivě řiďte montážním návodem, aby nebyla ohrožena bezpečnost.

ÚDRŽBA

Otřete čistým vlhkým hadříkem. Přebytečná voda musí být setřena. Nikdy nepoužívejte agresivní chemikálie.

Dřevo je přírodní materiál, a proto se barva jednotlivých kusů může lišit. Barva se může změnit, pokud je police vystavena slunečnímu záření.

Nábytek z masivního dřeva by neměl být umístěn v místnostech s velkými výkyvy vlhkosti, protože to může způsobit deformace, praskání nebo uvolnění spojů. Udržujte dřevěný nábytek mimo dosah přímých zdrojů tepla nebo chladu.

BEZPEČNOST

Police splňuje evropskou normu EN 14749:2016 + A1:2022.

Lak splňuje evropskou normu EN 71-3:2019 + A1:2021.

UPOZORNĚNÍ

- Nepoužívejte polici, pokud jsou díly poškozené nebo chybí. Používejte pouze náhradní díly schválené společností We Are Bitte.
- Po montáži musí být všechny šrouby a kování správně utaženy. Nesprávná montáž může způsobit uvolnění částí, což může být pro dítě nebezpečné.
- Všechny šrouby a kování musí být pravidelně kontrolovány a v případě potřeby dotaženy.

(LT) SVARBU! SAUGOKITE ATEIČIAI. ATIDŽIAI PERSKAITYKITE.

SURINKIMAS

Atidžiai perskaitykite šias instrukcijas.

Visada tiksliai laikykitės surinkimo instrukcijų, kad nebūtų pažeisti jokie saugos reikalavimai.

PRIEŽIŪRA

Valykite švaria, drėgna šluoste. Perteklinė drėgmė turi būti nuvalyta. Nenaudokite agresyvių chemikalų.

Mediena yra natūrali medžiaga, todėl jos spalva gali skirtis. Medienos spalva gali keistis, kai lentyna yra veikiamą saulės šviesos.

Masivinės medienos baldų nereikėtų laikyti patalpose, kur daug svyruoja drėgmė, nes tai gali lemti medienos išlinkimą, įtrūkimus ar sujungimų atsilaisvinimą. Laikykite medinius baldus atokiai nuo tiesioginių šilumos ar šalčio šaltinių.

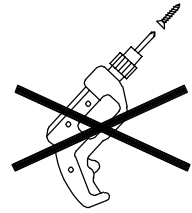
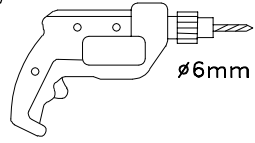
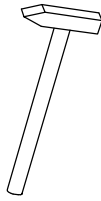
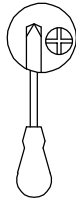
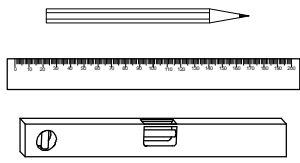
SAUGA

Lentyna atitinka Europos standartą EN 14749:2016 + A1:2022.

Lakavimas atitinka Europos standartą EN 71-3:2019 + A1:2021.

ĮSPĖJIMAS

- Nenaudokite lentynos, jei trūksta dalių arba jos yra pažeistos. Naudokite tik „We Are Bitte“ patvirtintas atsargines dalis.
- Surinkus baldą, visi tvirtinimo elementai ir varžtai turi būti tinkamai priveržti. Netinkamas surinkimas gali sukelti laisvas dalis ar varžtus, kas gali kelti pavojų vaikui.
- Visi tvirtinimo elementai ir varžtai turi būti reguliariai tikrinami ir, jei reikia, priveržiami.

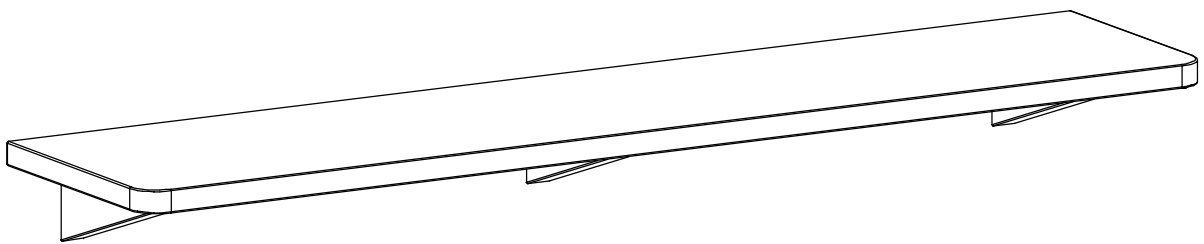


A x3

B x3



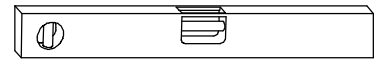
1 x1



A x3

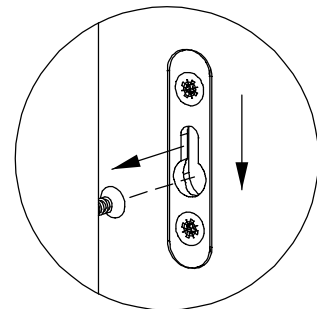
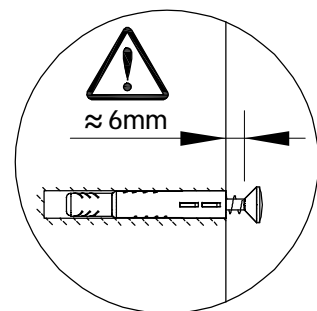
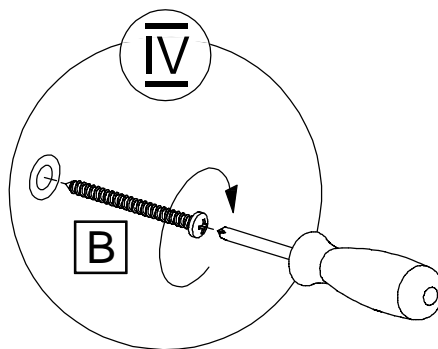
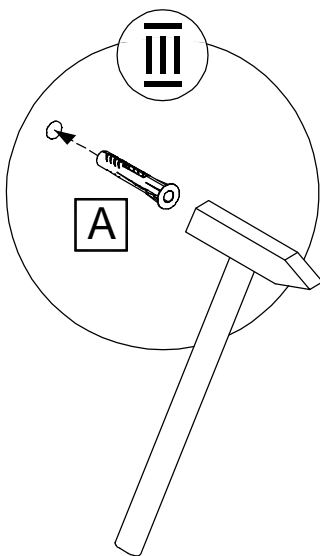
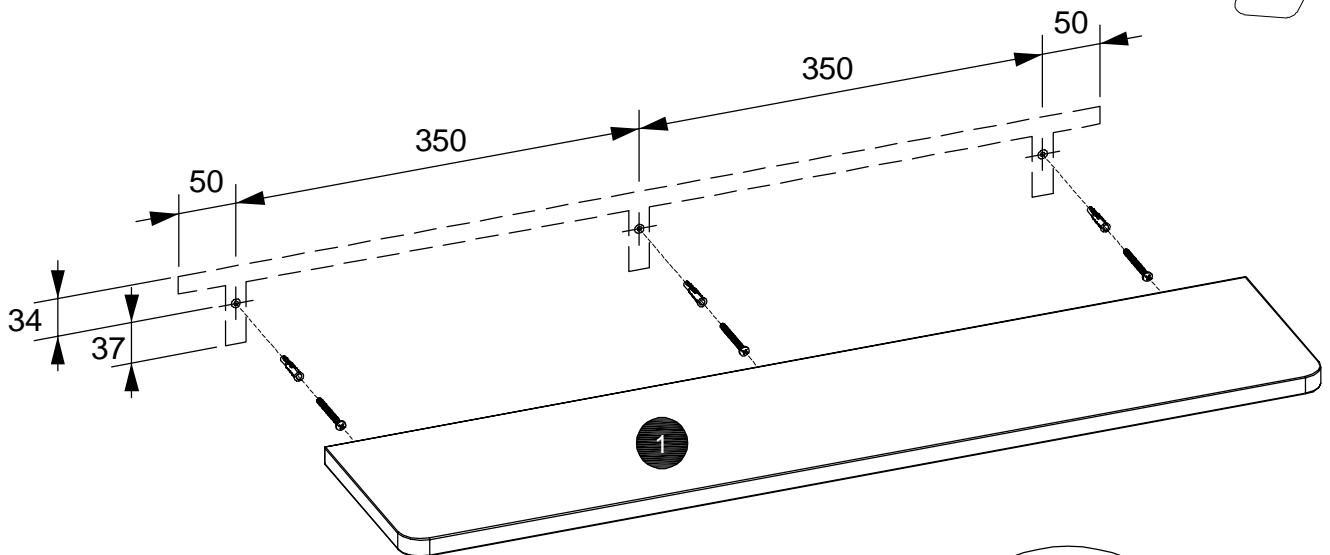
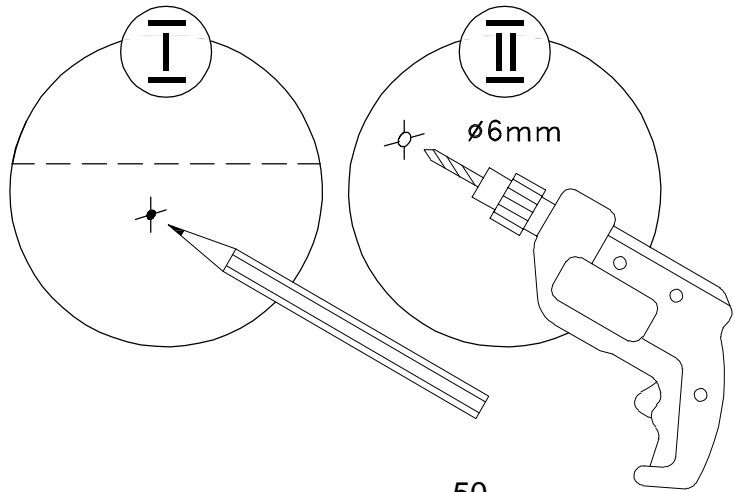
B x3

1



WARNING!

MOUNTING IS DESIGNED FOR
A CONCRETE OR BRICK WALL.
NOT FOR PLASTERBOARD!



Thank you for choosing a product from We Are Bitte®

We Are Bitte is a danish design company which strives to create a peaceful environment in the children's room as well as inner peace. When the surroundings are peaceful and relaxing, there is room for presence, focus, and growth.

We Are Bitte combines practical functionality, high safety standards, and Scandinavian elegance, thus creating an environment where families can focus on what truly matters: presence and togetherness.

We work every day to make both beautiful and safe products for the little ones in our lives – and yours!

We hope you will enjoy your new item as much as we do.

With love from
We Are Bitte

we are
bitte®

We Are Bitte ApS

www.we-are-bitte.com // www.we-are-bitte.dk