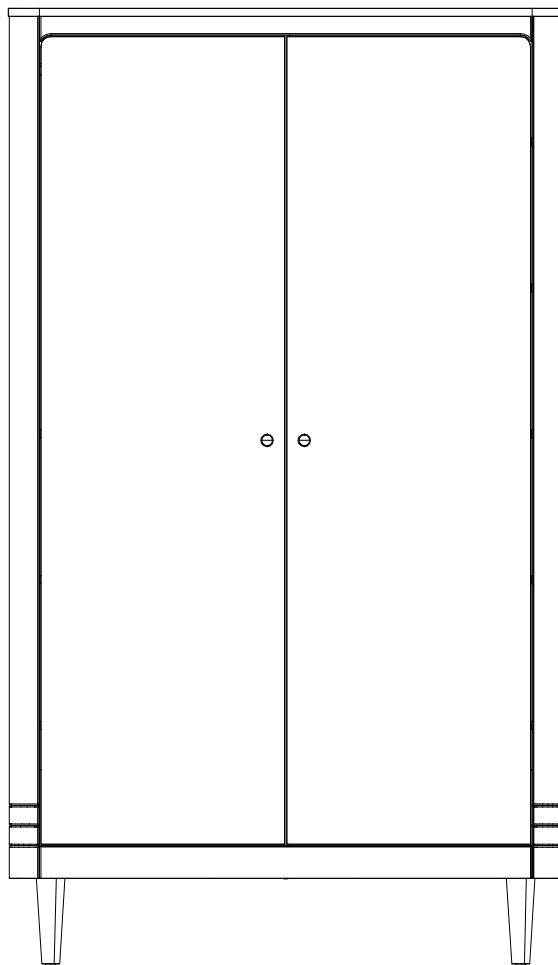


INSTRUCTIONS FOR USE
ASSEMBLY INSTRUCTIONS

Nature Wardrobe



we are
bitte®

(EN) IMPORTANT! KEEP FOR FUTURE REFERENCE. READ CAREFULLY.

ASSEMBLY

Read these instructions carefully.

Always follow the assembly instructions in detail to ensure that the safety features of the wardrobe are not compromised.

CARE INSTRUCTIONS

Wipe with a clean damp cloth. Excess water must be wiped off. Never use harsh chemicals.

Wood is a natural material, and the color will therefore vary from item to item. The color of the wood can change when the furniture is exposed to sunlight.

Wooden furniture should not be placed in rooms where the humidity fluctuates a lot, as this may cause the wood to warp or crack or that the joints will loosen. Keep wooden furniture away from direct sources of heat and cold respectively.

SAFETY

The wardrobe complies with the European standard EN 14749:2016 + A1:2022.

The lacquer complies with European standard EN 71-3:2019 + A1:2021.

WARNING

- Do not use the wardrobe if any part is broken, torn, or missing and use only spare parts approved by We Are Bitte.
 - After assembly, all fittings and screws must always be tightened properly. A poor assembly may cause loose parts and loose screws which may cause danger to the child.
 - All fittings and screws must be checked regularly and retightened as necessary.
-

(DK) VIGTIGT! GEM DENNE INFORMATION. LÆS GRUNDIGT.

MONTERING

Læs disse instruktioner grundigt.

Følg altid samlevejledningen grundigt for at sikre, at ingen sikkerhedsforanstaltninger kompromitteres.

VEDLIGEHOLD

Tør af med en ren fugtig klud. Overskydende vand skal tørres af. Brug aldrig skrappe kemikalier.

Træ er et naturmateriale, og farven vil derfor variere fra møbel til møbel. Træets farve kan ændre sig, når skabet udsættes for sollys.

Møbler i massivt træ bør ikke placeres i rum, hvor luftfugtigheden svinger meget, da det kan forårsage, at træet slår sig, at det slår revner, eller at samlingerne løsner sig. Hold træmøbler væk fra direkte kilder til henholdsvis varme og kulde.

SIKKERHED

Skabet overholder den europæiske standard EN 14749:2016 + A1:2022.

Lakken overholder den europæiske standard EN 71-3:2019 + A1:2021.

ADVARSEL

- Brug ikke skabet, hvis dele er i stykker eller mangler, og brug kun reservedele godkendt af We Are Bitte.
 - Efter montering skal alle beslag og skruer altid spændes korrekt. En dårlig montering kan forårsage løse dele og løse skruer, som kan medføre fare for barnet.
 - Alle beslag og skruer skal kontrolleres regelmæssigt og efterspændes efter behov.
-

(SE) VIKTIG! SPARA DENNA INFORMATION. LÄS NOGGRANT.

HOPSÄTTNING

Läs dessa instruktioner noggrant.

Följ alltid monteringsanvisningarna i detalj för att säkerställa att garderobens säkerhetsfunktioner inte äventyras.

RENGÖRING OCH UNDERHÅLL

Torka av med en ren fuktig trasa. Överflödigt vatten måste torkas bort. Använd aldrig starka kemikalier.

Trä är ett naturmaterial och färgen kommer därför att variera från möbel till möbel. Träets färg kan ändras när garderoben utsätts för solljus.

Möbler i massivt trä bör inte placeras i rum där luftfuktigheten varierar mycket, eftersom det kan göra att träet böjs, spricker eller fogarna lossnar. Håll trämöbler borta från direkta värme- respektive kylkällor.

SÄKERHET

Garderoben uppfyller den europeiska standarden EN 14749:2016 + A1:2022.

Lacken uppfyller den europeiska standarden EN 71-3:2019 + A1:2021.

VARNING

- Använd inte garderoben om några delar är defekta, sönderrivna eller saknas. Använd endast reservdelar som godkänts av We Are Bitte.
- Efter monteringen ska alla beslag och skruvar kontrolleras och dras åt igen. En dåligt ihopsatt garderob och lösa delar kan leda till att barnet klämmer sig eller skadas på annat sätt.
- Alla beslag och skruvar måste kontrolleras regelbundet och dras åt igen efter behov.

(DE) WICHTIG! FÜR DIE ZUKUNFT AUFBEWAREN. GRÜNDLICH DURCHLESEN.

MONTAGE

Bitte lesen Sie vor der Montage und Verwendung des Produkts diese Montageanleitung sorgfältig durch.

Befolgen Sie immer genau die Montageanleitung.

REINIGUNG

Mit einem sauberen feuchten Tuch abwischen. Überschüssiges Wasser muss abgewischt werden. Verwenden Sie niemals scharfe Chemikalien.

Holz ist ein Naturmaterial, daher variiert die Farbe von Möbelstück zu Möbelstück. Die Farbe des Holzes kann sich ändern, wenn der Kleiderschrank Sonnenlicht ausgesetzt wird.

Massivholzmöbel sollten nicht in Räumen mit stark schwankender Luftfeuchtigkeit aufgestellt werden, da dies dazu führen kann, dass sich das Holz verbiegt, reißt oder sich die Möbelverbindungen lockern. Halten Sie Holzmöbel von direkten Wärme- bzw. Kältequellen fern.

SICHERHEIT

Der Kleiderschrank entspricht der europäischen Norm EN 14749:2016 + A1:2022.

Der Lack entspricht der europäischen Norm EN 71-3:2019 + A1:2021.

WARNUNG

- Verwenden Sie den Kleiderschrank nicht, wenn Teile beschädigt sind oder fehlen, und verwenden Sie nur von We Are Bitte zugelassene Ersatzteile.
 - Nach der Montage müssen immer alle Halterungen und Schrauben fest angezogen werden. Eine schlechte Installation kann zu losen Teilen und Schrauben führen, die das Kind gefährden können.
 - Alle Beschläge und Schrauben müssen regelmäßig kontrolliert und bei Bedarf nachgezogen werden.
-

(FI) TÄRKEÄ! SÄILYÄ MYÖHEMPÄÄ KÄYTTÖÄ VARTEN. LUE HUOLELLISESTI.

KOKOONPANO

Lue nämä asennusohjeet huolellisesti ennen tuotteen kokoamista ja käyttöä.
Noudata aina tarkasti asennusohjeita.

HUOLTO

Pyyhi puhtaalla kostealla liinalla. Ylimääräinen vesi on pyyhittävä pois. Älä koskaan käytä vahvoja kemikaaleja.
Puu on luonnonmateriaali, ja siksi sen väri vaihtelee huonekalusta toiseen. Puun väri voi muuttua, kun vaatekaappi altistuu auringonvalolle.

Massiivipuisia huonekaluja ei saa sijoittaa tiloihin, joissa kosteus vaihtelee suuresti, koska se voi aiheuttaa puun taipumista, puun halkeilua tai huonekalujen liitosten löystymistä. Pidä puiset huonekalut poissa suorista lämmön ja kylmän lähteistä.

TURVALLISUUS

Vaatekaappi on eurooppalaisen standardin EN 14749:2016 + A1:2022 mukainen.
Lakka on eurooppalaisen standardin EN 71-3:2019 + A1:2021 mukainen.

VAROITUS

- Älä käytä vaatekaappia, jos osat ovat rikki tai puuttuvat, ja käytä vain We Are Bitte hyväksymiä varaosia.
- Asennuksen jälkeen kaikki kiinnikkeet ja ruuvit on aina kiristettävä oikein. Huono asennus voi aiheuttaa löystyviä osia ja ruuveja, jotka voivat vaarantaa lapsen.
- Kaikki kiinnikkeet ja ruuvit on tarkastettava säännöllisesti ja kiristettävä tarvittaessa uudelleen.

(IT) IMPORTANTE! SALVA PER CONSULTAZIONE FUTURA. LEGGERE ATTENTAMENTE.

MONTAGGIO

Leggere attentamente queste istruzioni di montaggio prima del montaggio e prima dell'uso del prodotto.
Seguire sempre nel dettaglio le istruzioni di montaggio.

MANUTENZIONE

Pulisci con un panno umido pulito. L'acqua in eccesso deve essere rimossa. Non usare mai prodotti chimici aggressivi.
Il legno è un materiale naturale, quindi il colore varierà da mobile a mobile. Il colore del legno può cambiare quando l'armadio è esposto alla luce solare.

I mobili in legno massiccio non devono essere collocati in ambienti in cui l'umidità oscilla notevolmente, poiché ciò potrebbe causare crepe, rotture o l'allentamento delle giunture. Tenere i mobili in legno lontani rispettivamente da fonti dirette di calore e di freddo.

SICUREZZA

L'armadio è conforme alla normativa europea EN 14749:2016 + A1:2022.
La vernice è conforme alla normativa europea EN 71-3:2019 + A1:2021.

AVVERTIMENTO

- Non utilizzare l'armadio se le parti sono rotte o mancanti e utilizzare solo parti di ricambio approvate da We Are Bitte.
- Dopo il montaggio, tutte le staffe e le viti devono essere sempre serrate correttamente. Una cattiva installazione può causare parti allentate e viti allentate, che possono mettere in pericolo il bambino.
- Tutti i raccordi e le viti devono essere controllati regolarmente e riserrati secondo necessità.

(ES) ¡IMPORTANTE! GUARDE PARA FUTURAS REFERENCIAS. LEA CUIDADOSAMENTE.

MONTAJE

Lea atentamente estas instrucciones de montaje antes del montaje y antes de utilizar el producto.
Siga siempre las instrucciones de montaje en detalle.

MANTENIMIENTO

Limpie con un paño limpio y húmedo. El exceso de agua debe limpiarse. Nunca utilice productos químicos agresivos.

La madera es un material natural y, por lo tanto, el color variará de un mueble a otro. El color de la madera puede cambiar cuando el armario se expone a la luz solar.

Los muebles de madera maciza no deben colocarse en habitaciones donde la humedad fluctúe mucho, ya que esto puede hacer que la madera se doble, se agriete o que las uniones se aflojen. Mantenga los muebles de madera alejados de fuentes directas de calor y frío, respectivamente.

SEGURIDAD

El armario cumple la normativa europea EN 14749:2016 + A1:2022.

La laca cumple la normativa europea EN 71-3:2019 + A1:2021.

ADVERTENCIA

- No utilice el armario si faltan piezas o están rotas y utilice únicamente piezas de repuesto aprobadas por We Are Bitte.
- Después del montaje, todos los soportes y tornillos siempre deben apretarse correctamente. Una mala instalación puede causar piezas sueltas y tornillos sueltos, lo que puede poner en peligro al niño.
- Todos los accesorios y tornillos deben revisarse regularmente y reajustarse según sea necesario.

(FR) IMPORTANT! CONSERVEZ POUR RÉFÉRENCE ULTÉRIEURE. LIRE ATTENTIVEMENT.

MONTAGE

Lire attentivement ces instructions de montage avant le montage et avant l'utilisation du produit.
Suivez toujours les instructions de montage dans le détail.

MAINTENANCE

Essuyez avec un chiffon propre et humide. L'excès d'eau doit être essuyé. N'utilisez jamais de produits chimiques agressifs.

Le bois est un matériau naturel, et la couleur variera donc d'un meuble à l'autre. La couleur du bois peut changer lorsque l'armoire est exposée au soleil.

Les meubles en bois massif ne doivent pas être placés dans des pièces où l'humidité fluctue fortement, car cela pourrait provoquer fissures ou desserrage des joints. Gardez les meubles en bois à l'écart des sources directes de chaleur et de froid, respectivement.

SÉCURITÉ

L'armoire est conforme à la norme européenne EN 14749:2016 + A1:2022.

La laque est conforme à la norme européenne EN 71-3:2019 + A1:2021.

ATTENTION

- N'utilisez pas l'armoire si des pièces sont cassées ou manquantes et n'utilisez que des pièces de rechange approuvées par We

Are Bitte.

- Après le montage, tous les supports et vis doivent toujours être serrés correctement. Une mauvaise installation peut provoquer des pièces détachées et des vis desserrées, ce qui peut mettre en danger l'enfant.
 - Tous les raccords et vis doivent être contrôlés régulièrement et resserrés si nécessaire.
-

(PT) IMPORTANTE! GUARDAR PARA REFERÊNCIA FUTURA. LER ATENTAMENTE.

MONTAGEM

Leia atentamente estas instruções antes de montar e utilizar o produto.
Siga sempre as instruções de montagem em detalhe.

MANUTENÇÃO

Limpe com um pano húmido e limpo. O excesso de água deve ser removido. Nunca use produtos químicos agressivos. A madeira é um material natural, por isso a cor variará de peça para peça. A cor da madeira pode mudar quando o guarda-roupa é exposto à luz solar. Móveis de madeira maciça não devem ser colocados em ambientes com grande variação de humidade, pois isso pode causar empenamento, rachaduras ou afrouxamento das juntas. Mantenha os móveis de madeira afastados de fontes diretas de calor e frio.

SEGURANÇA

O guarda-roupa está em conformidade com a norma europeia EN 14749:2016 + A1:2022.
O verniz está em conformidade com a norma europeia EN 71-3:2019 + A1:2021.

AVISO

- Não utilize o guarda-roupa se houver peças partidas ou em falta e utilize apenas peças de substituição aprovadas pela We Are Bitte.
 - Após a montagem, todos os encaixes e parafusos devem estar sempre bem apertados. Uma má instalação pode causar peças soltas e colocar a criança em perigo.
 - Todos os encaixes e parafusos devem ser verificados regularmente e reapertados conforme necessário.
-

(PL) WAŻNE! ZACHOWAJ DO PRZYSZŁEGO WYKORZYSTANIA. PRZECZYTAJ DOKŁADNIE.

MONTAŻ

Przed montażem i użyciem produktu należy dokładnie przeczytać niniejszą instrukcję.
Zawsze należy ściśle przestrzegać instrukcji montażu.

PIELĘGNACJA

Przetrzeć czystą, wilgotną ściereczką. Nadmiar wody należy usunąć. Nigdy nie używać silnych środków chemicznych. Drewno jest materiałem naturalnym, dlatego kolor będzie się różnił w zależności od mebla. Kolor drewna może zmienić się, gdy szafa zostanie wystawiona na działanie światła słonecznego. Mebli drewnianych nie należy umieszczać w pomieszczeniach, w których wilgotność znacznie się waha, ponieważ może to spowodować wypaczenie, pęknięcie drewna lub poluzowanie połączeń. Należy trzymać drewniane meble z dala od bezpośrednich źródeł ciepła i zimna.

BEZPIECZEŃSTWO

Szafa jest zgodna z europejską normą EN 14749:2016 + A1:2022.

Lakier jest zgodny z europejską normą EN 71-3:2019 + A1:2021.

OSTRZEŻENIE

- Nie używaj szafy, jeśli jakieś części są uszkodzone lub brakuje ich. Używaj tylko części zamiennych zatwierdzonych przez We Are Bitte.
- Po montażu wszystkie elementy mocujące i śruby muszą być zawsze odpowiednio dokręcone. Niewłaściwy montaż może spowodować poluzowanie części i zagrożenie dla dziecka.
- Wszystkie elementy mocujące i śruby należy regularnie sprawdzać i w razie potrzeby dokręcać.

(NL) BELANGRIJK! BEWAAR VOOR TOEKOMSTIG GEBRUIK. ZORGVULDIG LEZEN.

MONTAGE

Lees deze instructies zorgvuldig door voordat u het product monteert en gebruikt.

Volg altijd nauwkeurig de montage-instructies.

ONDERHOUD

Afnemen met een schone, vochtige doek. Overtollig water moet worden weggeveegd. Gebruik nooit agressieve chemicaliën.

Hout is een natuurlijk materiaal en de kleur kan daarom van meubel tot meubel verschillen. De kleur van het hout kan veranderen wanneer de kast aan zonlicht wordt blootgesteld.

Massief houten meubels mogen niet in ruimtes met sterk wisselende luchtvochtigheid worden geplaatst, omdat dit kromtrekken, scheuren of losraken van verbindingen kan veroorzaken. Houd houten meubels uit de buurt van directe warmte- en koudebronnen.

VEILIGHEID

De kast voldoet aan de Europese norm EN 14749:2016 + A1:2022.

De lak voldoet aan de Europese norm EN 71-3:2019 + A1:2021.

WAARSCHUWING

- Gebruik de kast niet als onderdelen kapot of kwijt zijn en gebruik alleen door We Are Bitte goedgekeurde reserveonderdelen.
- Na montage moeten alle bevestigingen en schroeven altijd goed worden vastgedraaid. Slechte montage kan losse onderdelen en schroeven veroorzaken die gevaarlijk kunnen zijn voor het kind.
- Alle bevestigingen en schroeven moeten regelmatig worden gecontroleerd en indien nodig opnieuw worden vastgedraaid.

(LV) SVARĪGI! SAGLABĀT NĀKOTNEI. UZMANĪGI IZLASĪT.

MONTĀŽA

Pirms montāžas un produkta lietošanas uzmanīgi izlasiet šīs instrukcijas.

Vienmēr rūpīgi ievērojiet montāžas instrukcijas.

APKOPE

Noslaukiet ar tīru mitru drānu. Liekais ūdens jānoslauka. Nekad neizmantojiet agresīvas ķīmiskas vielas.

Koks ir dabīgs materiāls, un tā krāsa var atšķirties. Koka krāsa var mainīties, ja skapis tiek pakļauts saules gaismai.

Masīvkoka mēbeles nedrīkst novietot telpās ar lielām mitruma svārstībām, jo tas var izraisīt koka deformāciju, plaisas vai savienojumu atslābumu. Turiet koka mēbeles tālāk no tiešiem siltuma un aukstuma avotiem.

DROŠIBA

Skapis atbilst Eiropas standartam EN 14749:2016 + A1:2022.

Laka atbilst Eiropas standartam EN 71-3:2019 + A1:2021.

BRĪDINĀJUMS

- Nelietojiet skapi, ja kāda detaļa ir bojāta vai trūkst, un izmantojiet tikai We Are Bitte apstiprinātas rezerves daļas.
- Pēc montāžas visas stiprinājuma detaļas un skrūves vienmēr jāpieskrūvē pareizi. Nepareiza montāža var izraisīt valīgus savienojumus un apdraudēt bērnu.
- Visas stiprinājuma detaļas un skrūves regulāri jāpārbauda un, ja nepieciešams, jāpieskrūvē no jauna.

(EE) TÄHTIS! SÄILITÄ TULEVIKUKS. LUGE KORRALIKULT.

KOKKUPANEK

Lugege need juhised hoolikalt enne toote kokkupanekut ja kasutamist.

Järgige alati täpselt kokkupaneku juhiseid.

HOOLDUS

Pühkige puhta niiske lapiga. Liigne vesi tuleb eemaldada. Ärge kunagi kasutage tugevaid kemikaale.

Puit on looduslik materjal ja seetõttu võib värv erineda. Puitmööbli värvus võib muutuda, kui riidekapp puutub kokku päikesevalgusega.

Täispuidust mööblit ei tohi paigutada ruumidesse, kus õhuniiskus kõigub palju, kuna see võib põhjustada puidu kõverdumist, pragunemist või ühenduste lõdvenemist. Hoidke puitmööblit eemal otsestest soojus- ja külmaallikatest.

OHUTUS

Riidekapp vastab Euroopa standardile EN 14749:2016 + A1:2022.

Lakk vastab Euroopa standardile EN 71-3:2019 + A1:2021.

HOIATUS

- Ärge kasutage riidekappi, kui mõni osa on katki või puudu, ja kasutage ainult We Are Bitte poolt heakskiidetud varuosi.
- Pärast kokkupanekut tuleb kõik kinnitused ja kruvid alati korralikult pingutada. Halb paigaldus võib põhjustada lõdvu osi ja ohustada last.
- Kõiki kinnitusi ja kruvisid tuleb regulaarselt kontrollida ja vajadusel pingutada.

(CZ) DŮLEŽITÉ! USCHOVEJTE PRO BUDOUCNÍ POUŽITÍ. POZORNĚ SI PŘEČTĚTE.

MONTÁŽ

Před montáží a použitím výrobku si pečlivě přečtěte tyto pokyny.

Vždy důsledně dodržujte montážní pokyny.

ÚDRŽBA

Otřete čistým vlhkým hadříkem. Přebytečnou vodu je třeba setřít. Nikdy nepoužívejte agresivní chemikálie.

Dřevo je přírodní materiál, a proto se barva může lišit kus od kusu. Barva dřeva se může změnit, pokud je šatní skříň vystavena slunečnímu záření.

Nábytek z masivního dřeva by neměl být umístěn v místnostech s velkými výkyvy vlhkosti, protože to může způsobit deformace, praskliny nebo uvolnění spojů. Udržujte dřevěný nábytek mimo dosah přímých zdrojů tepla a chladu.

BEZPEČNOST

Šatnī skřīň splňuje evropskou normu EN 14749:2016 + A1:2022.

Lak splňuje evropskou normu EN 71-3:2019 + A1:2021.

UPOZORNĚNÍ

- Nepoužívejte šatnī skřīň, pokud jsou některé části poškozené nebo chybí, a používejte pouze náhradní díly schválené společností We Are Bitte.
- Po montáži musí být všechny úchyty a šrouby vždy správně utaženy. Špatná montáž může vést k uvolnění částí a ohrozit dítě.
- Všechny úchyty a šrouby je třeba pravidelně kontrolovat a v případě potřeby znovu utáhnout.

(LT) SVARBU! SAUGOKITE ATEIČIAI. ATIDŽIAI PERSKAITYKITE.

SURINKIMAS

Prieš surinkdami ir naudodami gaminį, atidžiai perskaitykite šias instrukcijas.

Visada tiksliai laikykitės surinkimo instrukcijų.

PRIEŽIŪRA

Nuvalykite švaria drėgna šluoste. Vandens perteklių reikia nuvalyti. Niekada nenaudokite stiprių chemikalų.

Mediena yra natūrali medžiaga, todėl spalva gali skirtis. Medienos spalva gali pasikeisti, kai spinta yra veikiamas saulės šviesos.

Masivinės medienos baldų negalima laikyti patalpose, kuriose labai svyruoja drėgmės lygis, nes tai gali sukelti medienos išlinkimą, įtrūkimus ar jungčių atsipalaidavimą. Laikykite medinius baldus atokiau nuo tiesioginių šilumos ir šalčio šaltinių.

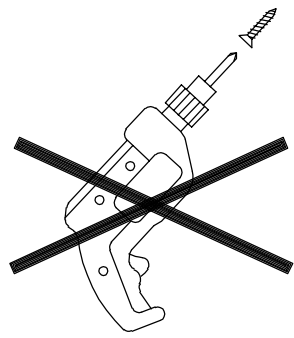
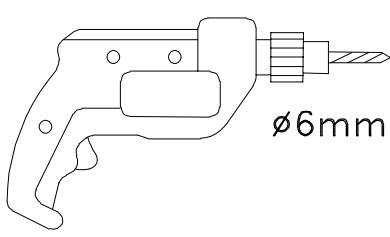
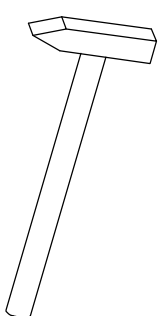
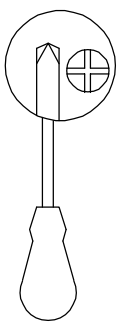
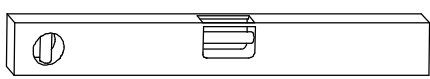
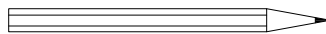
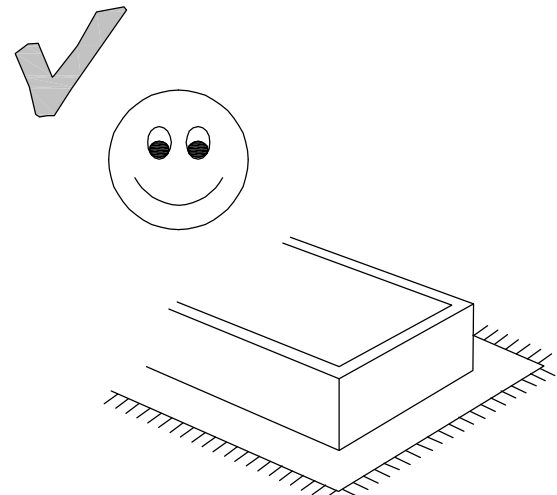
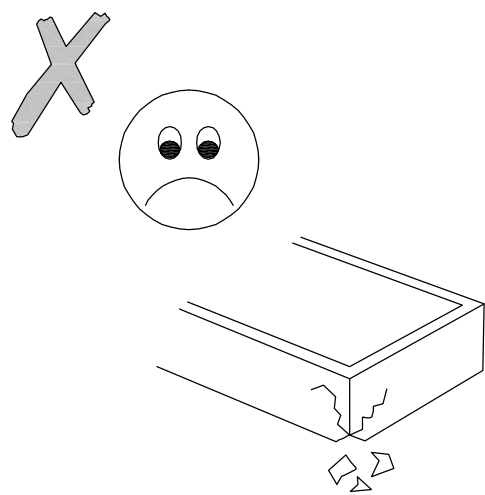
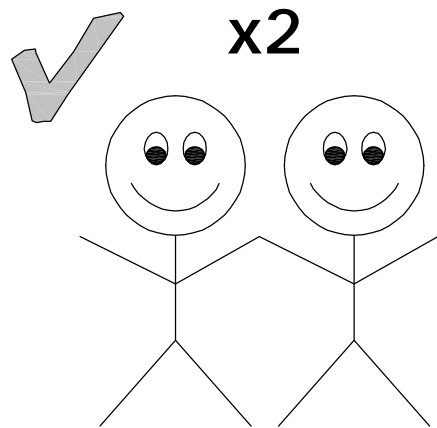
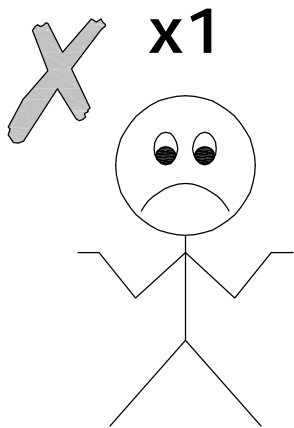
SAUGA

Spinta atitinka Europos standartą EN 14749:2016 + A1:2022.

Lakavimas atitinka Europos standartą EN 71-3:2019 + A1:2021.

ĮSPĖJIMAS

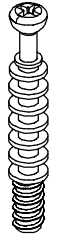
- Nenaudokite spintos, jei dalys yra sulūžusios ar jų trūksta, ir naudokite tik „We Are Bitte“ patvirtintas atsargines dalis.
- Po surinkimo visos tvirtinimo detalės ir varžtai visada turi būti tinkamai priveržti. Netinkamas surinkimas gali sukelti dalių atsipalaidavimą ir kelti pavojų vaikui.
- Visos tvirtinimo detalės ir varžtai turi būti reguliariai tikrinami ir, jei reikia, priveržiami iš naujo.



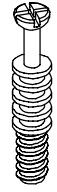
A x40



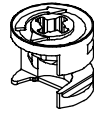
B x26



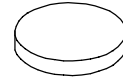
C x4



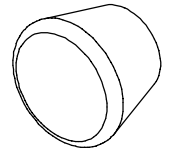
D x30



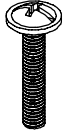
E x4



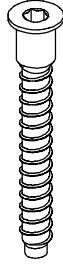
F x2



G x2



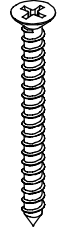
H x9



I x2



J x2



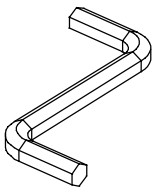
K x16



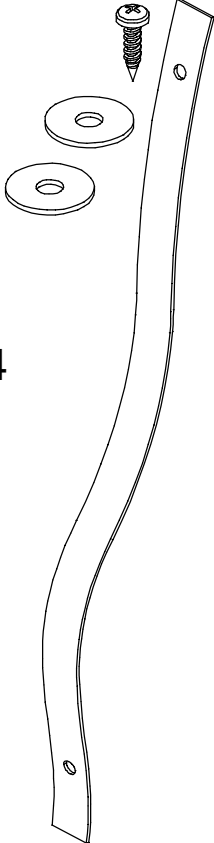
L x2



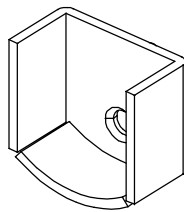
M x1



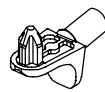
N x2



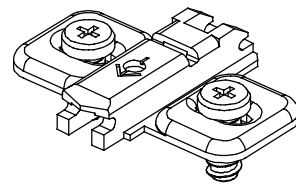
O x2



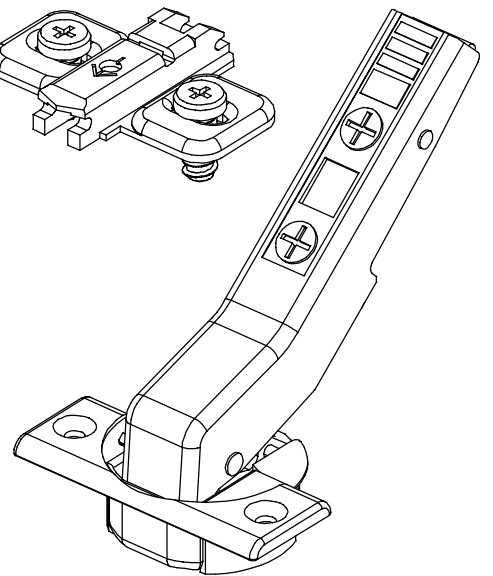
P x32



R x8



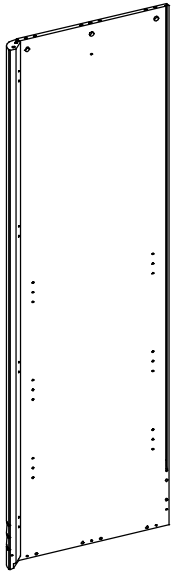
S x8



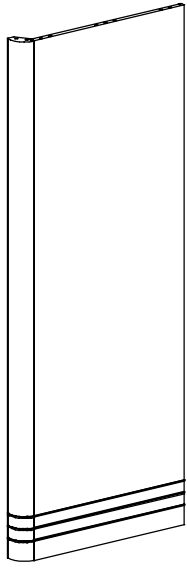
T x4



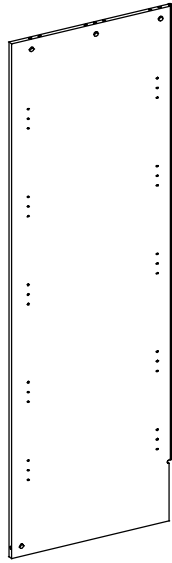
1 x1



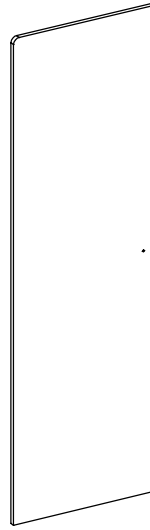
2 x1



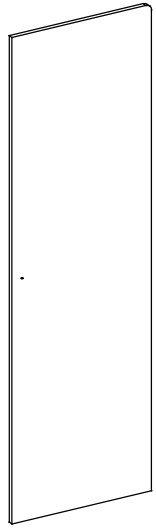
3 x1



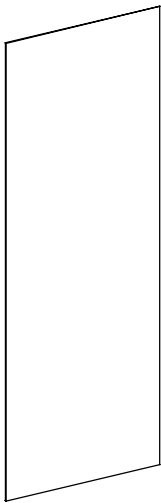
4 x1



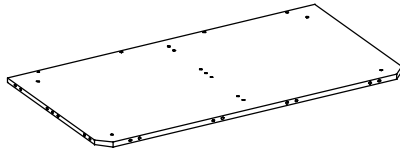
5 x1



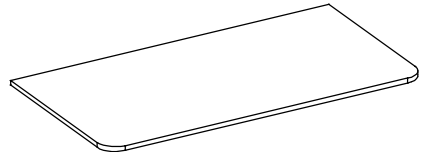
6 x2



7 x1



8 x1



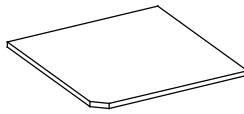
9 x1



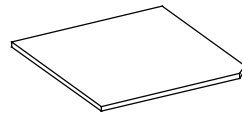
10 x1



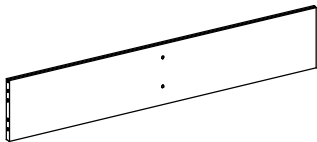
11 x3



12 x5



13 x1



14 x1



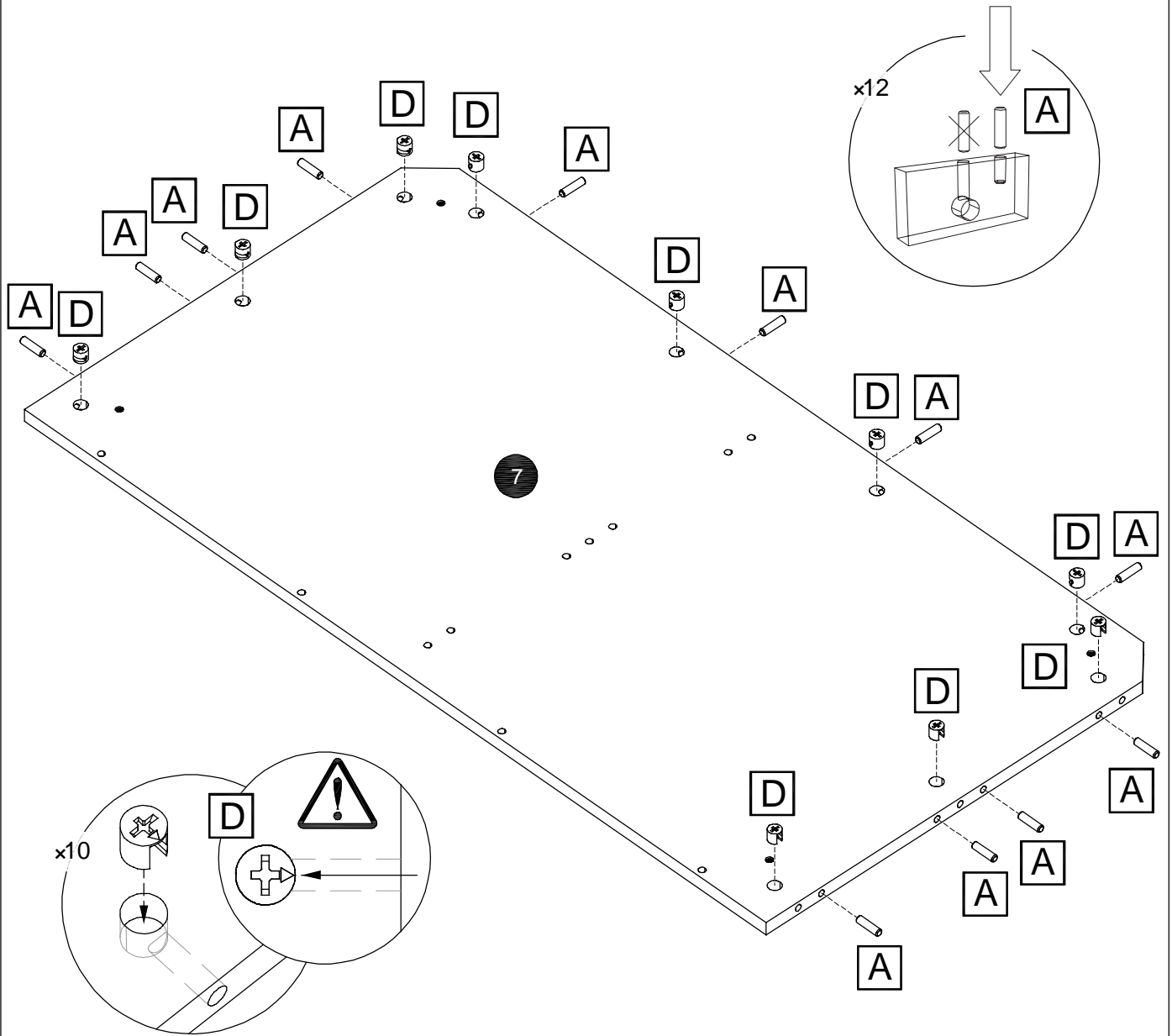
15 x4



A x12

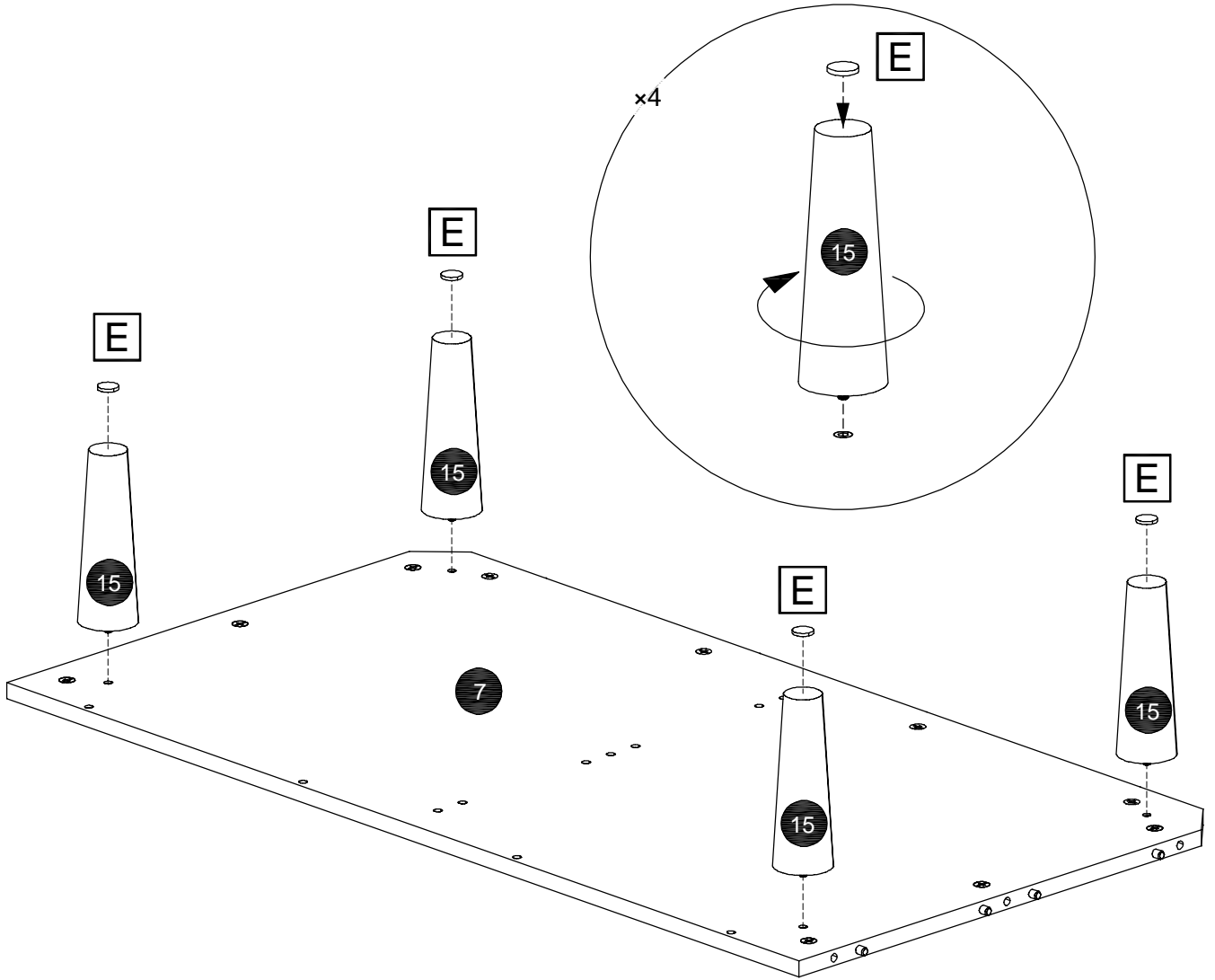
D x10

1



E x4

2

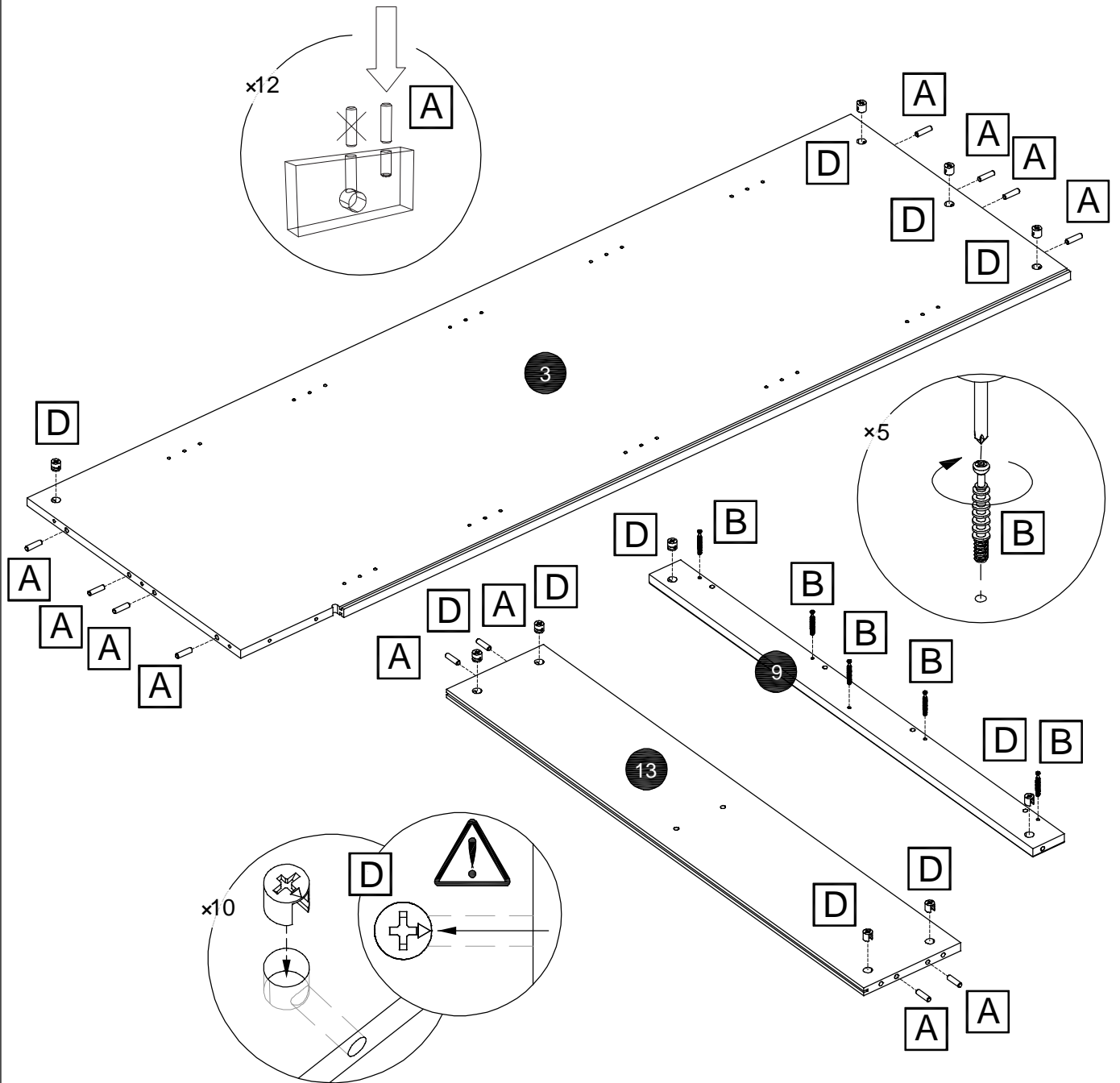


A x12

B x5

D x10

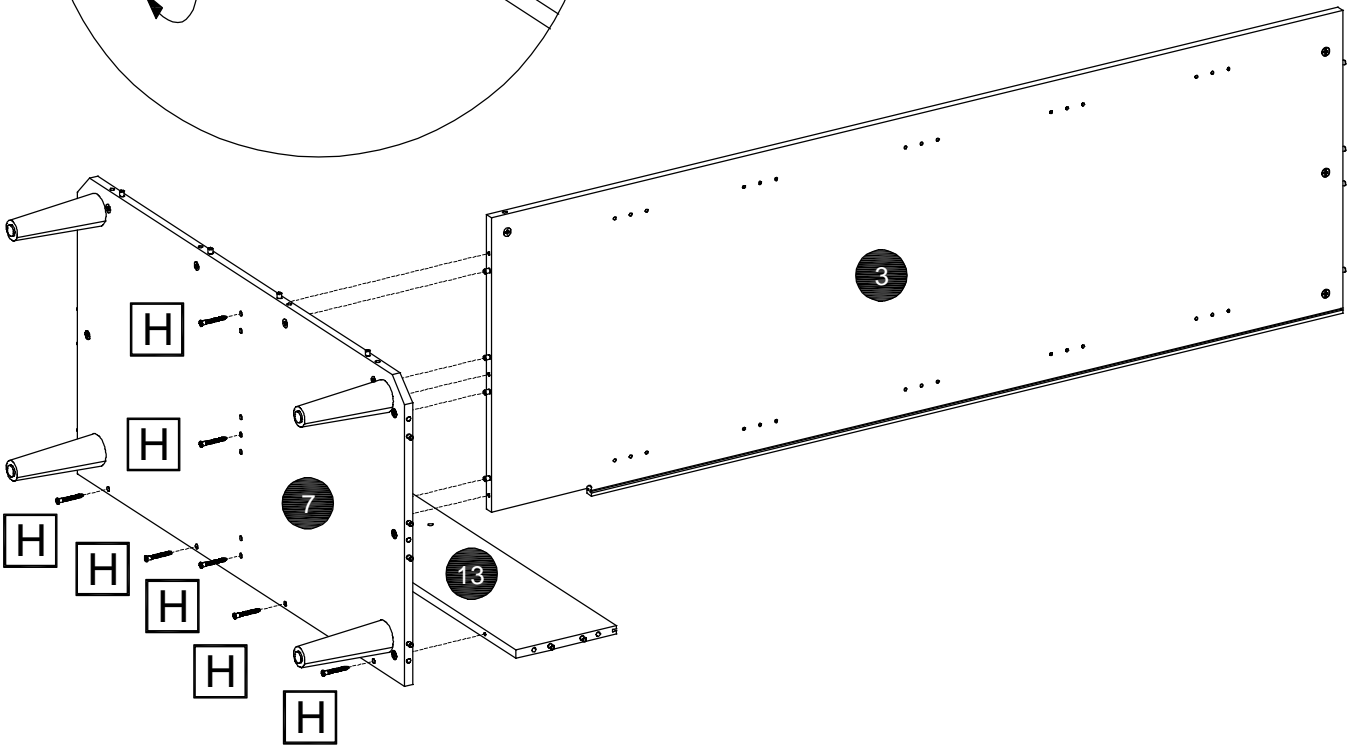
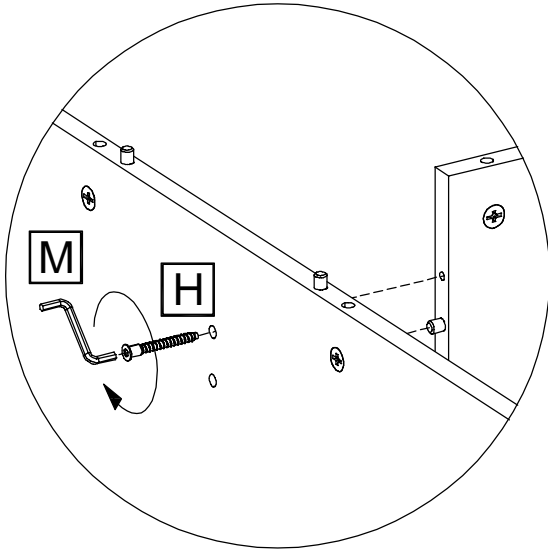
3



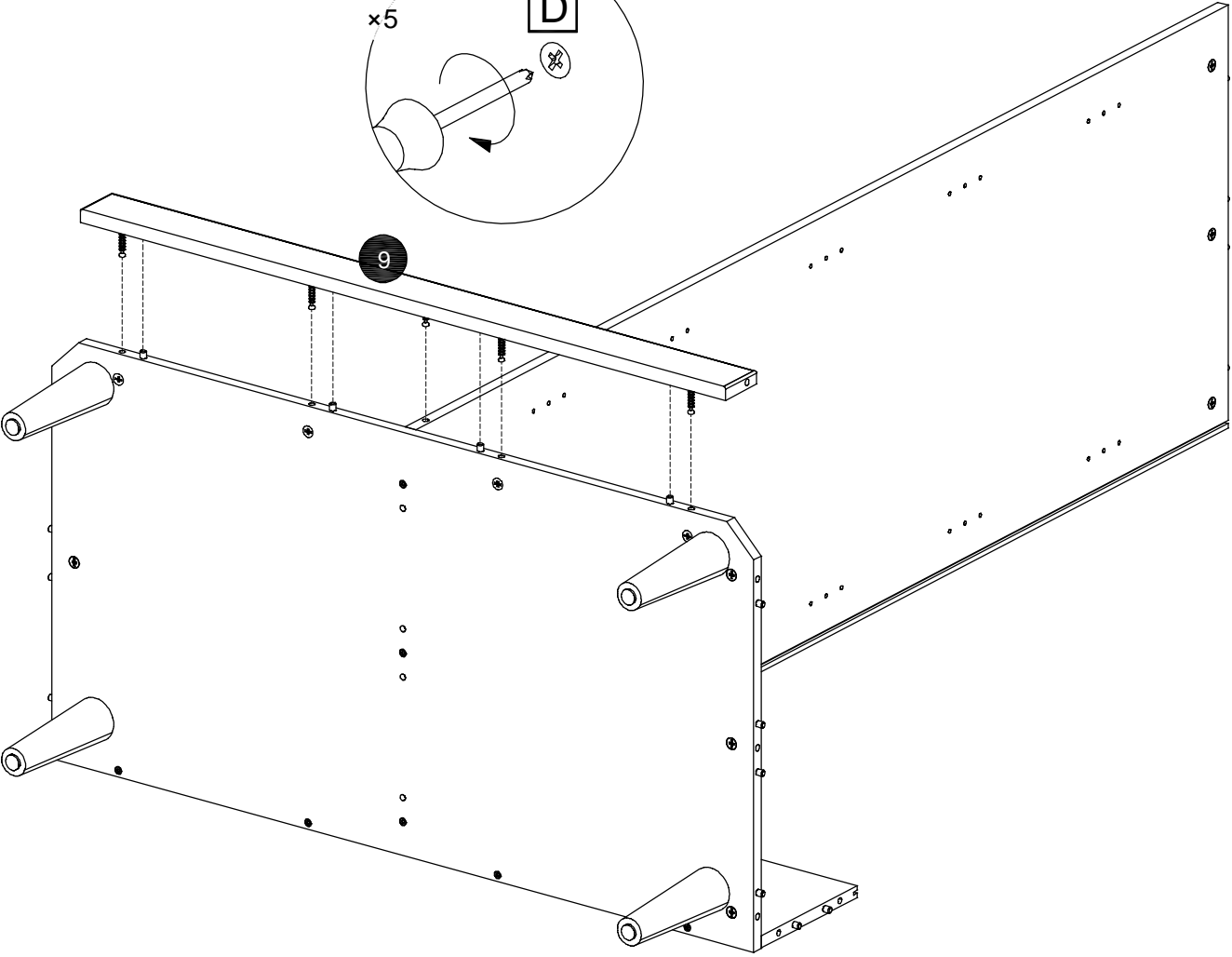
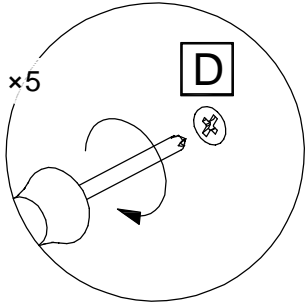
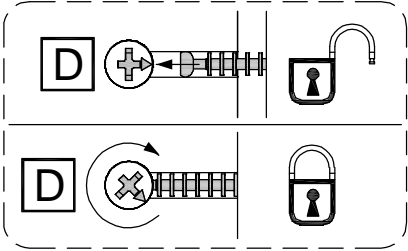
H x7

M x1

4

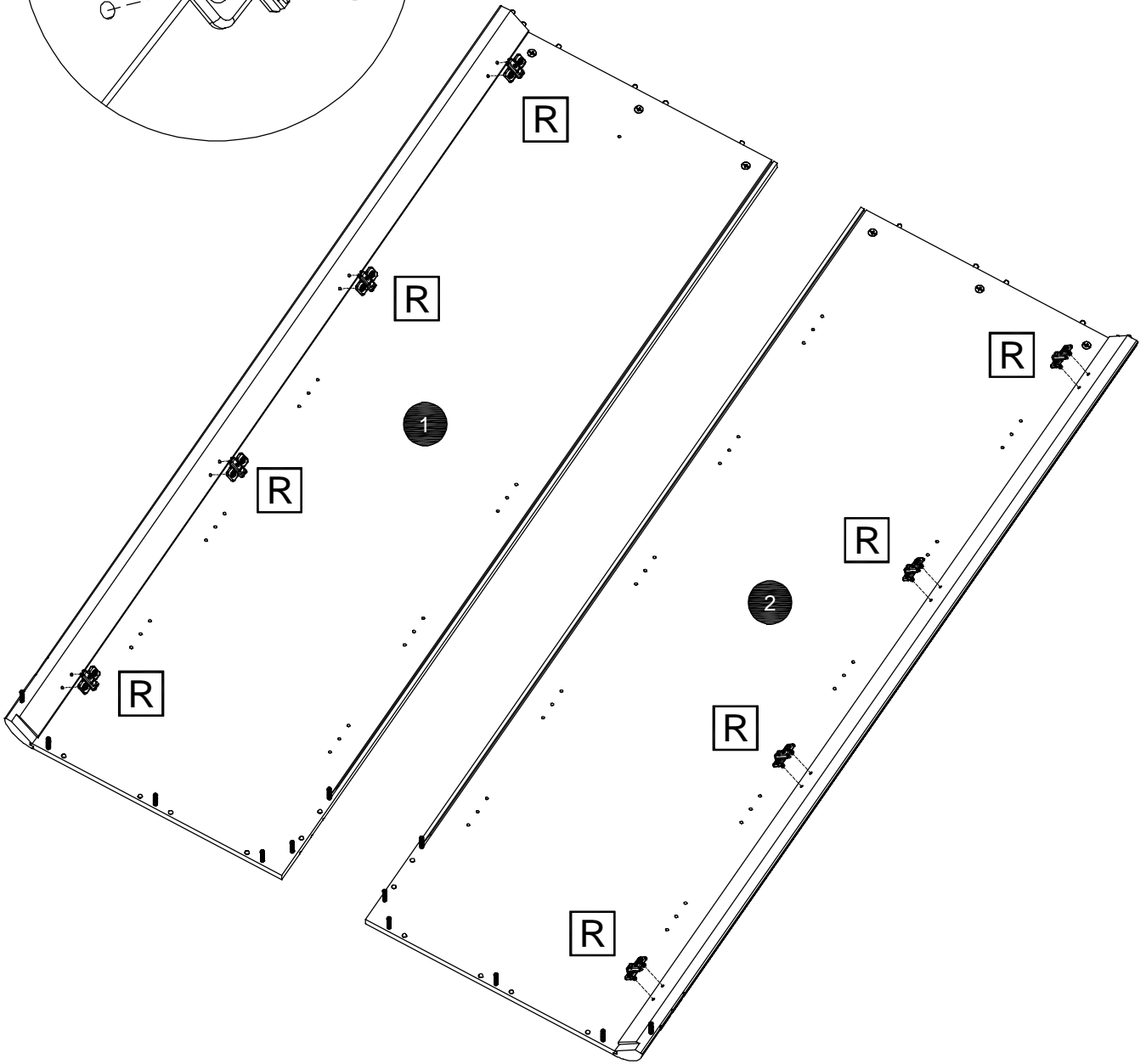
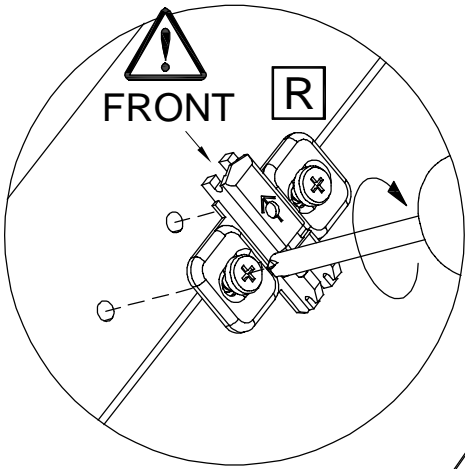


5

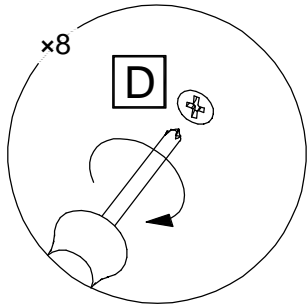
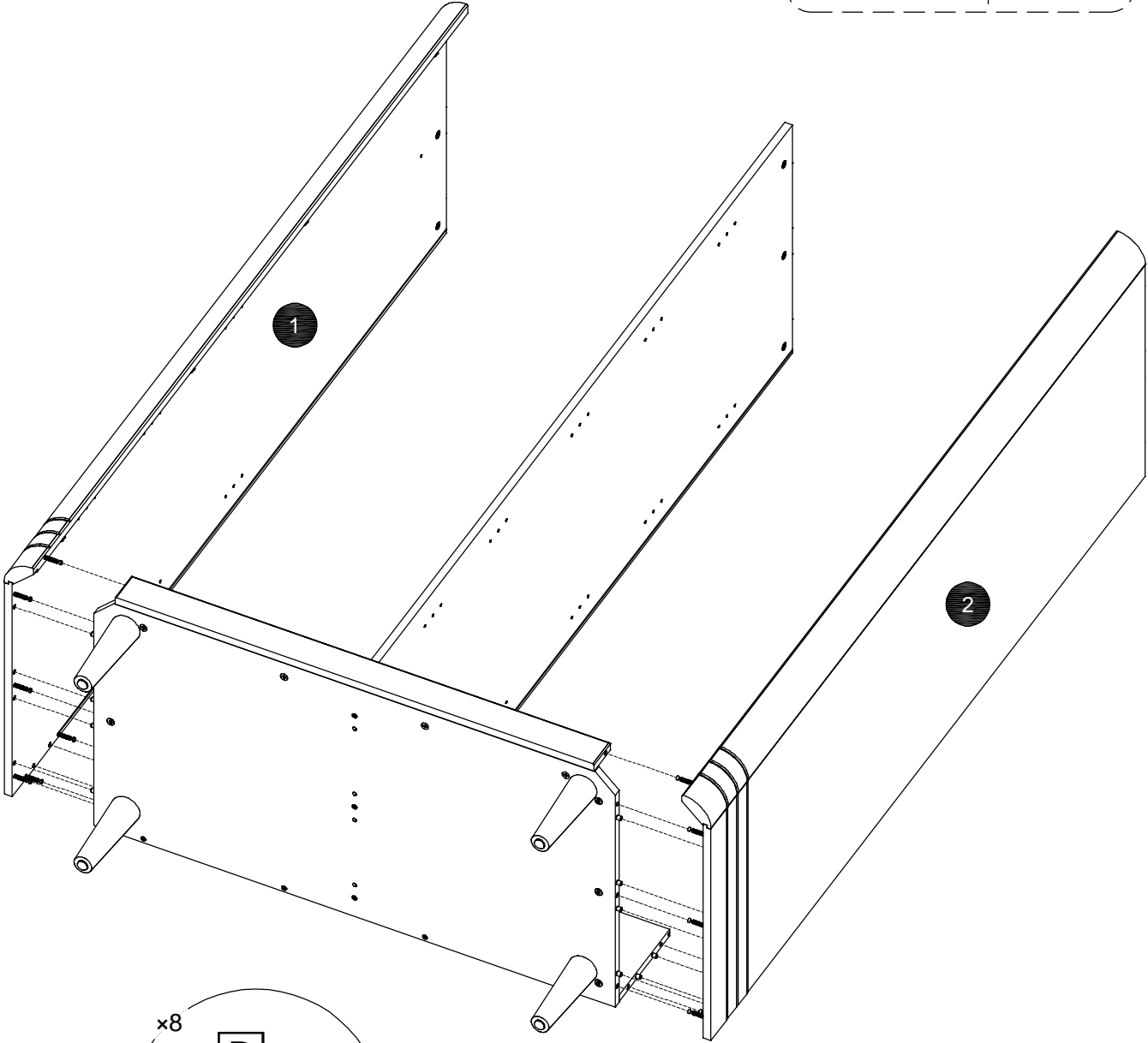
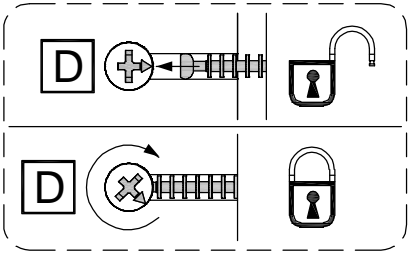


R x8

7



8



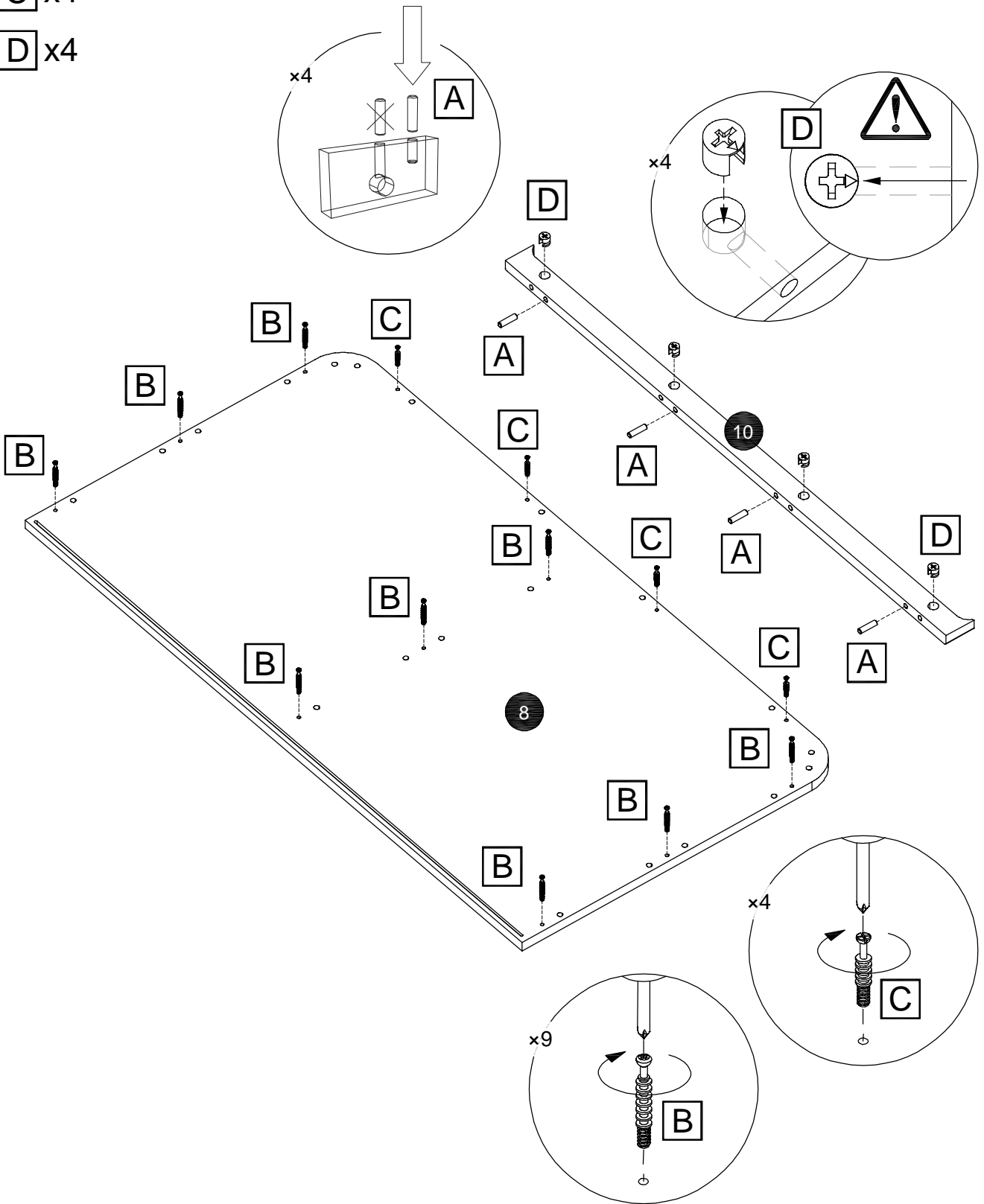
A x4

B x9

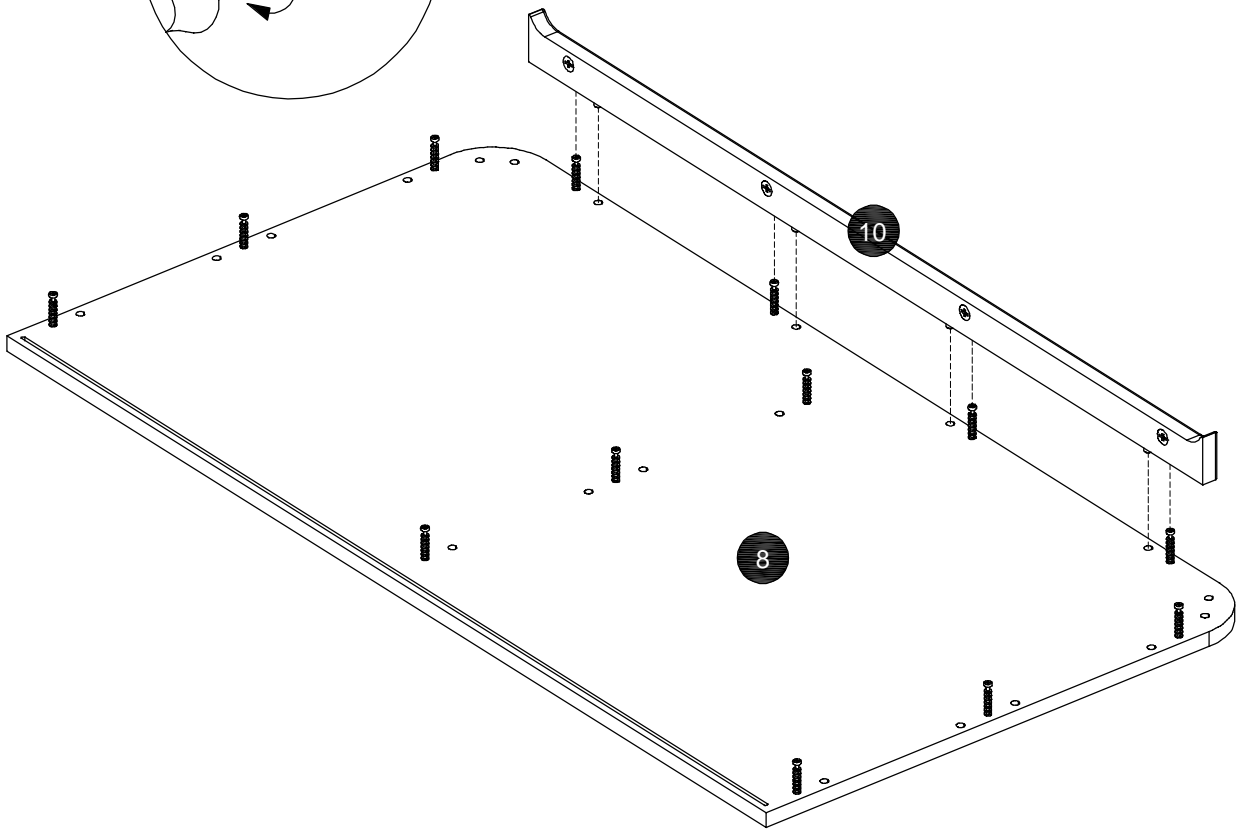
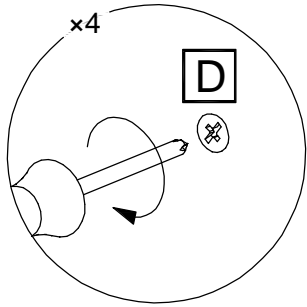
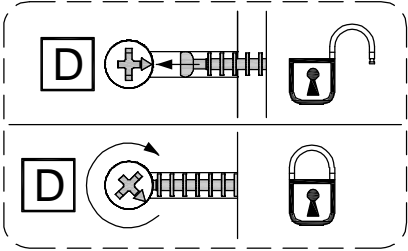
C x4

D x4

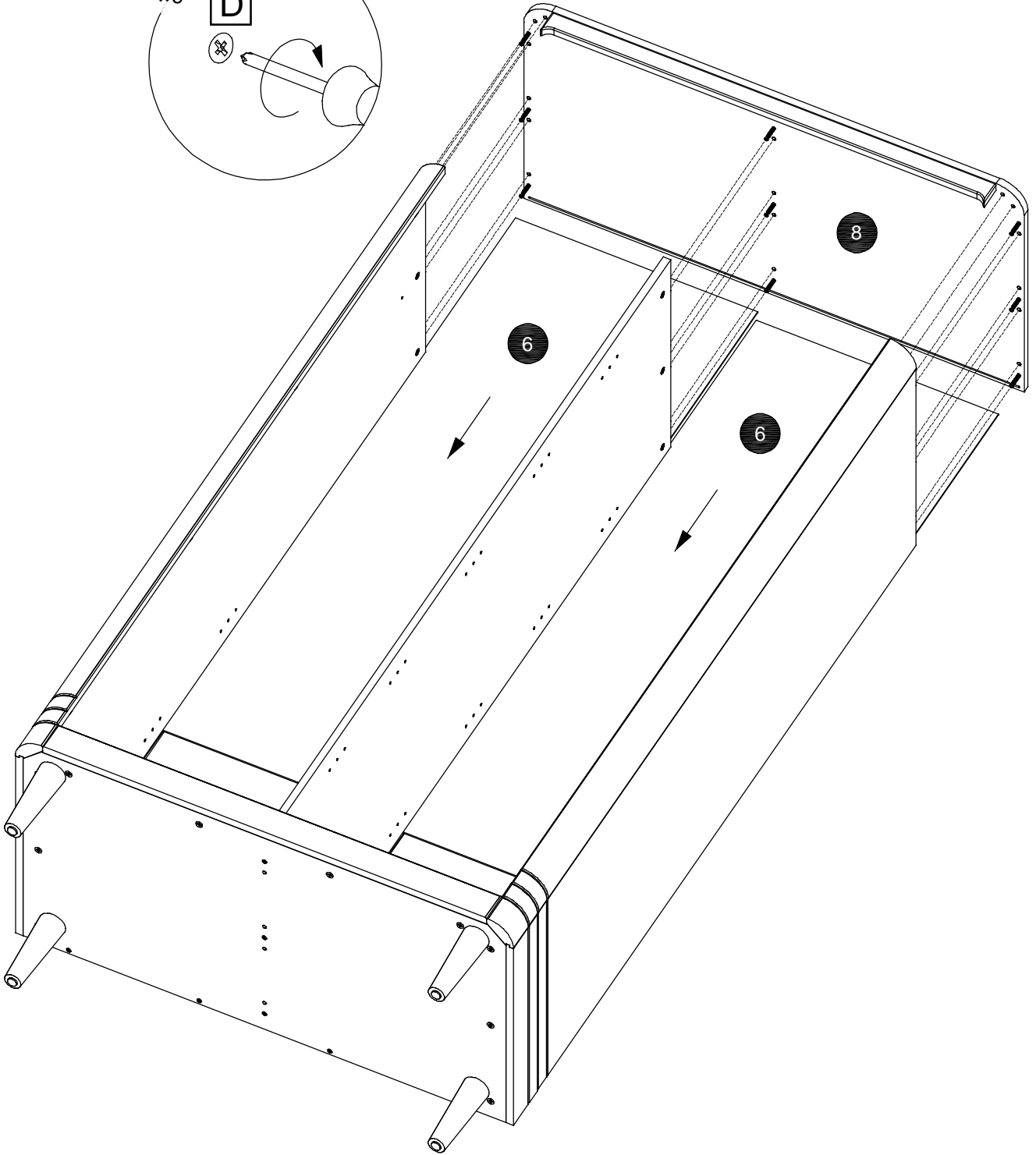
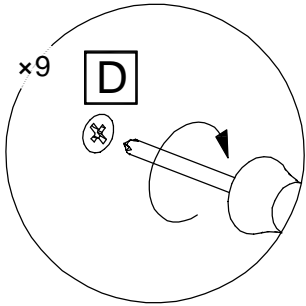
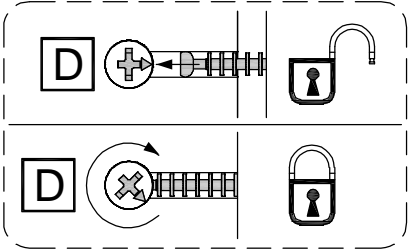
9



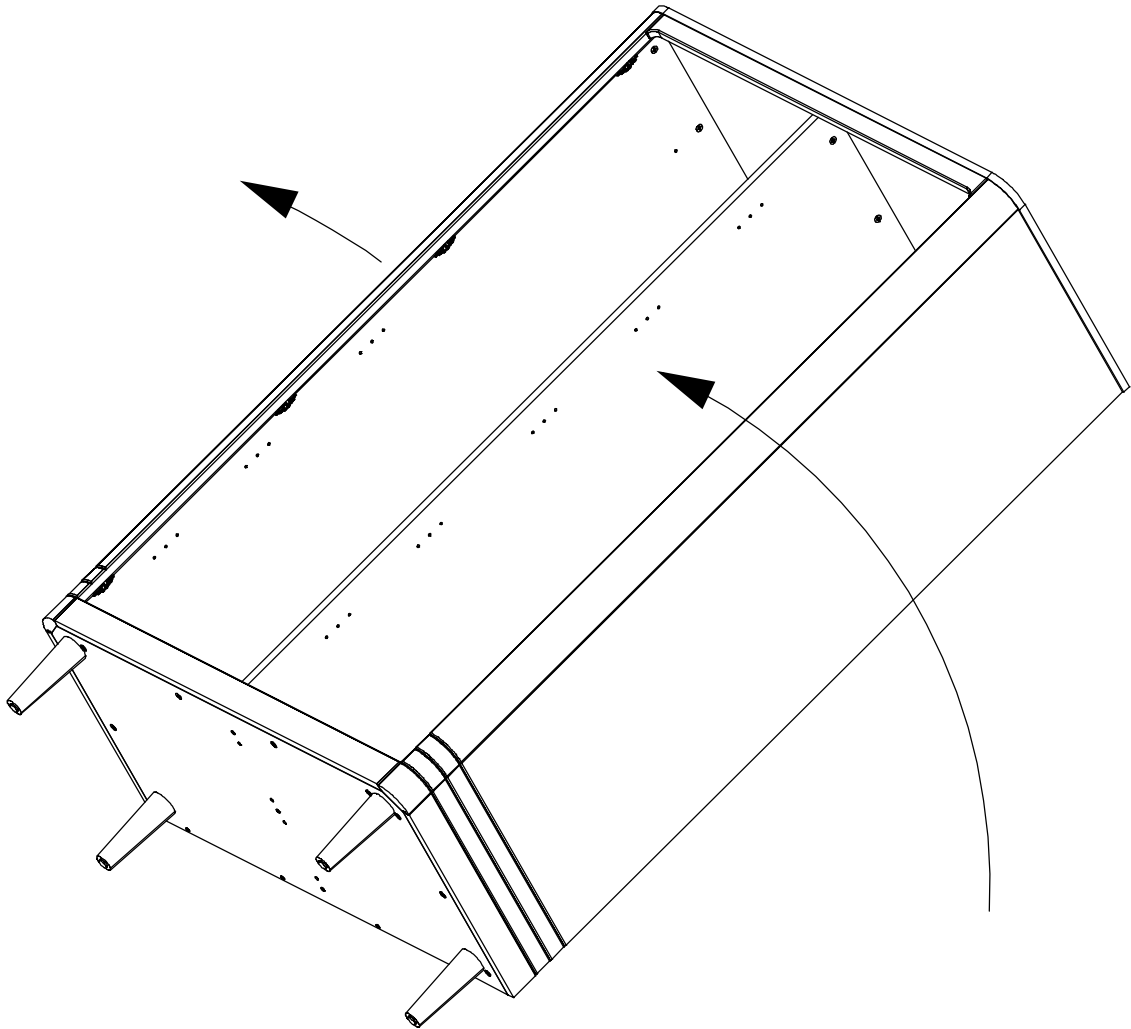
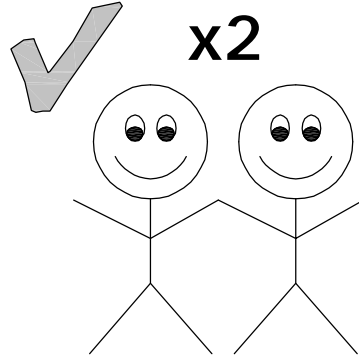
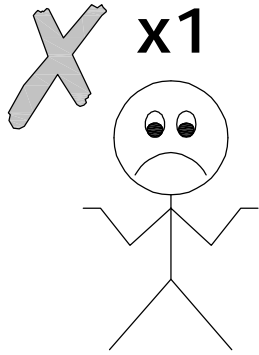
10



11



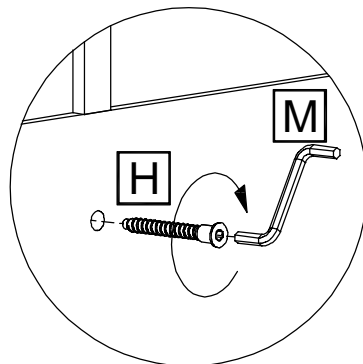
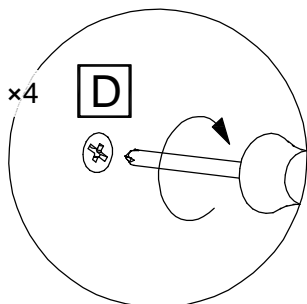
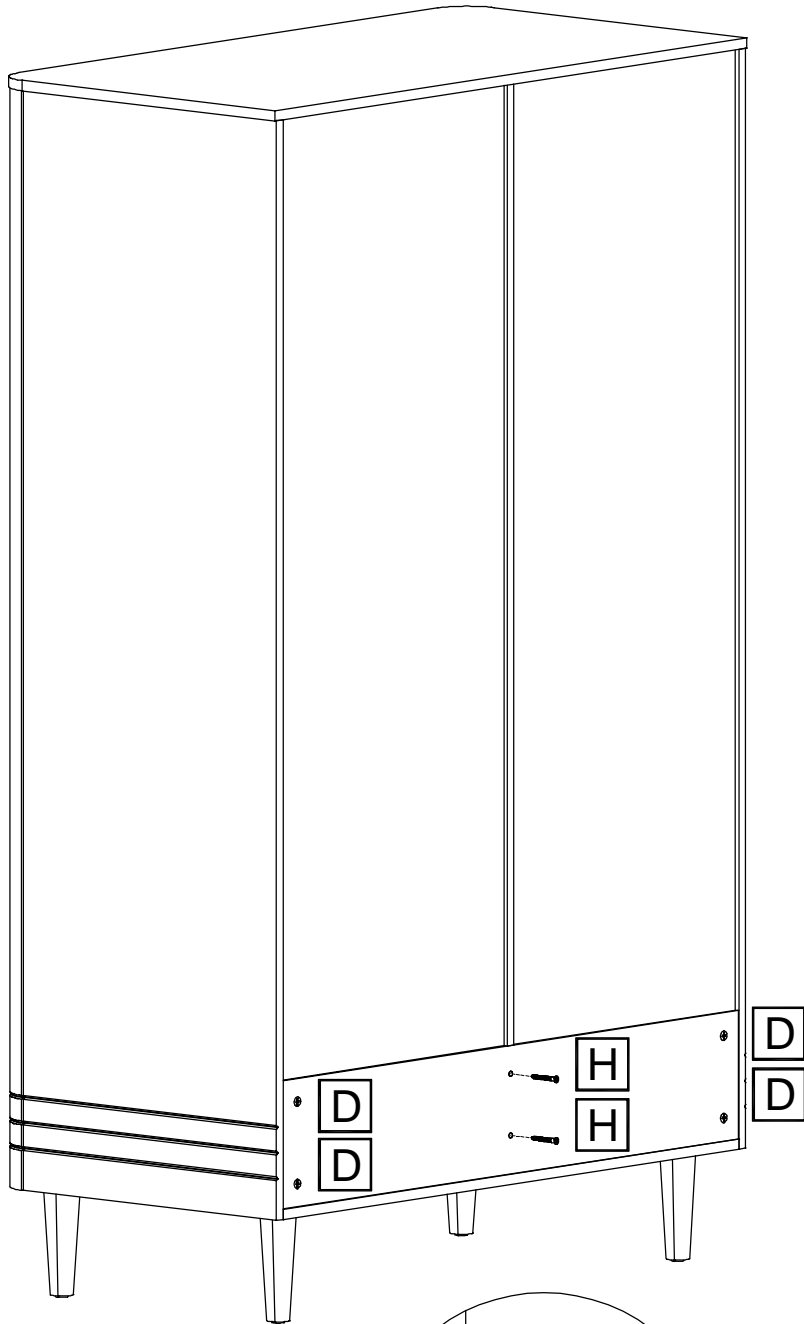
12



H x2

M x1

13



I x2

J x2

N x2

14

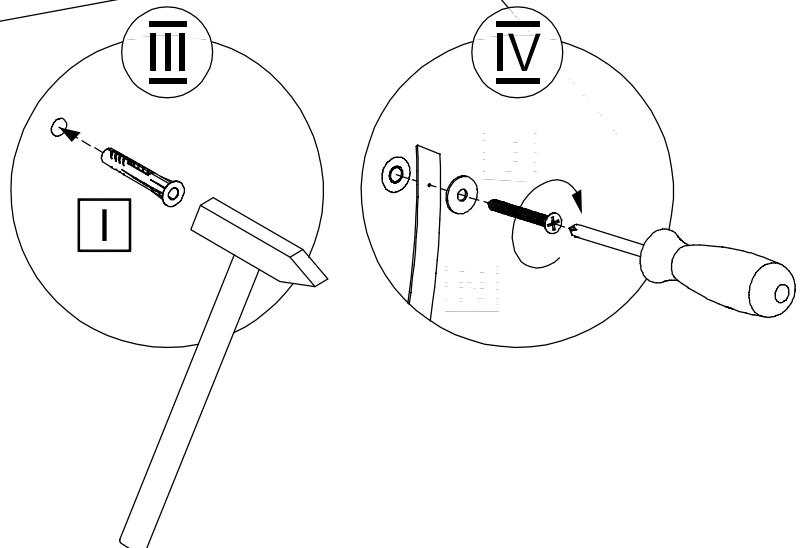
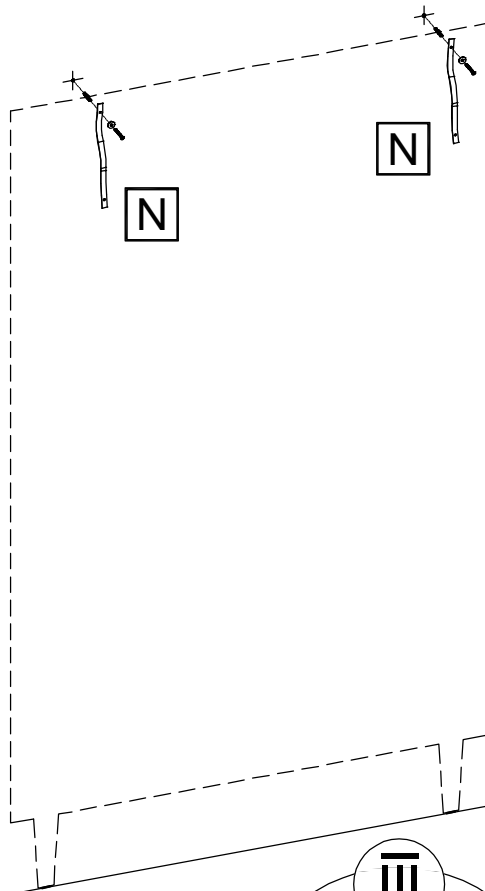
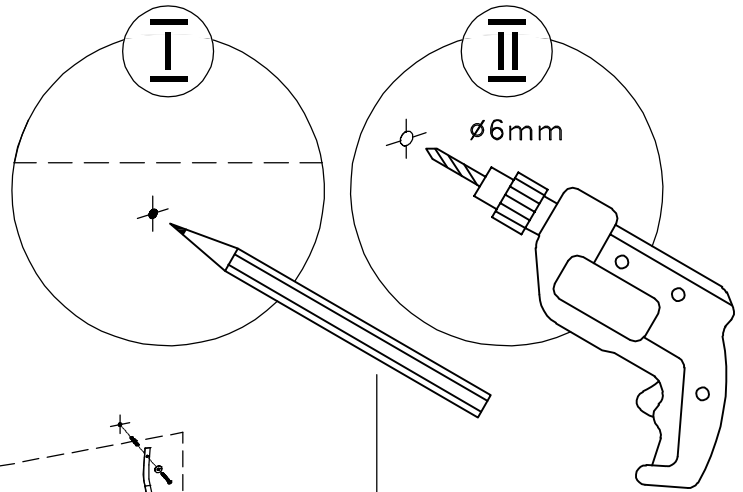
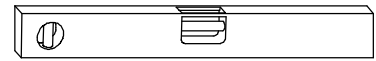


WARNING!

SAFETY STRAPS

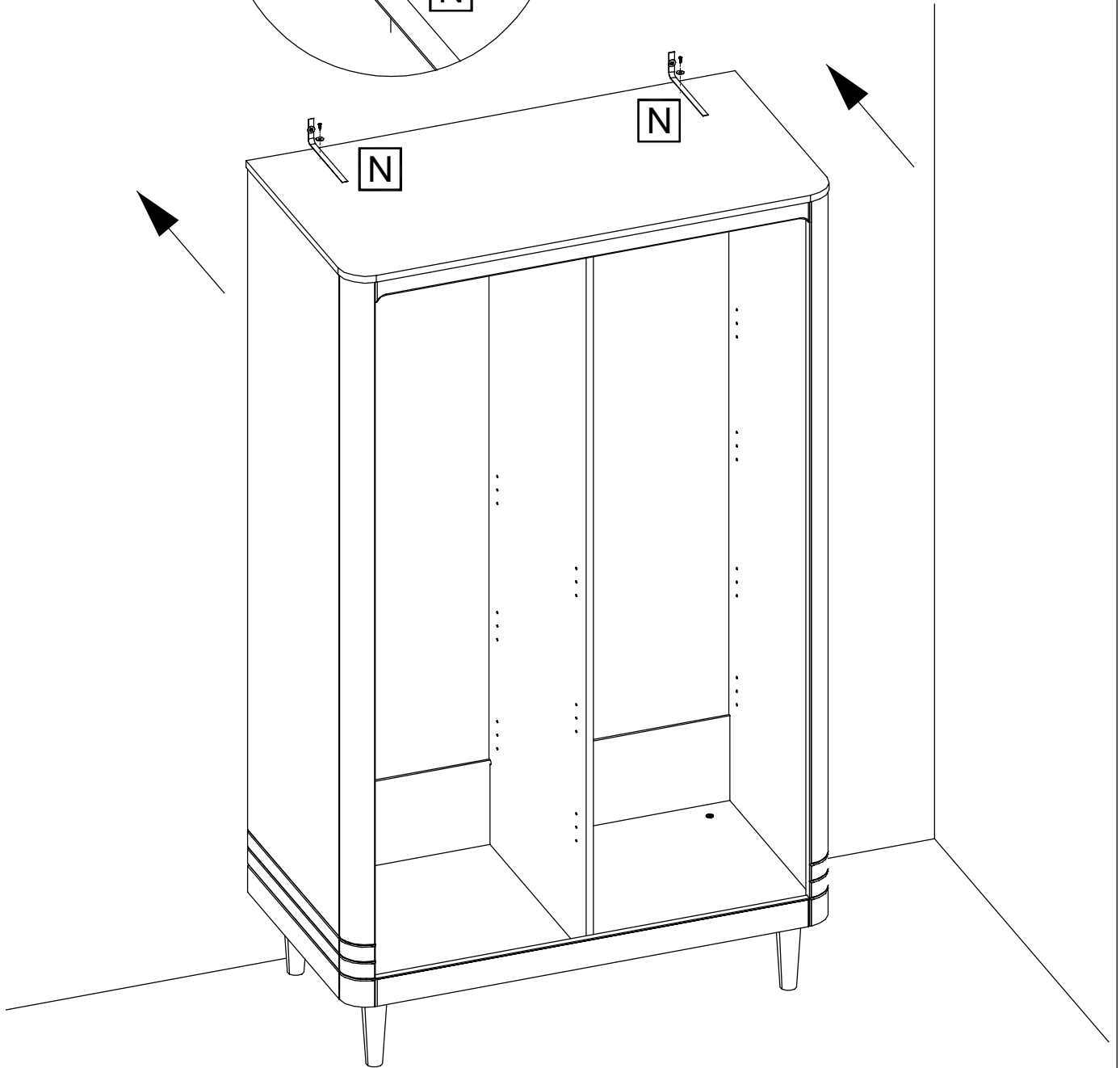
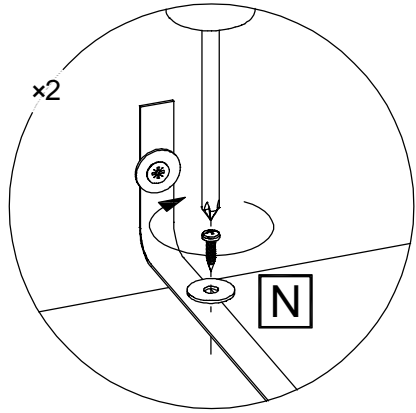
TIP OVER HAZARD. ALWAYS APPLY THE SAFETY STRAP TO THE WALL TO AVOID THE DRESSER FROM TIPPING OVER!

MOUNTING IS DESIGNED FOR A CONCRETE OR BRICK WALL. NOT FOR PLASTERBOARD!



N x2

15



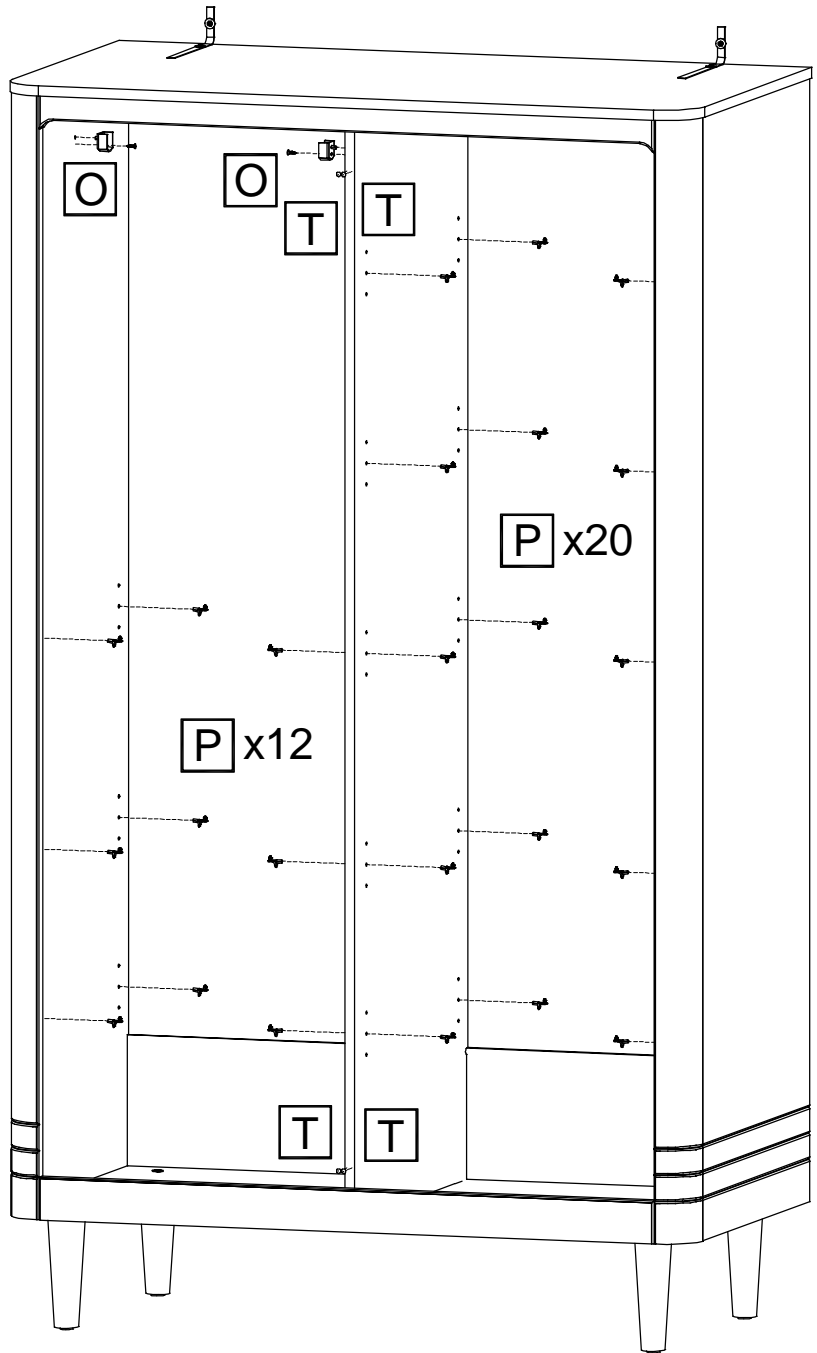
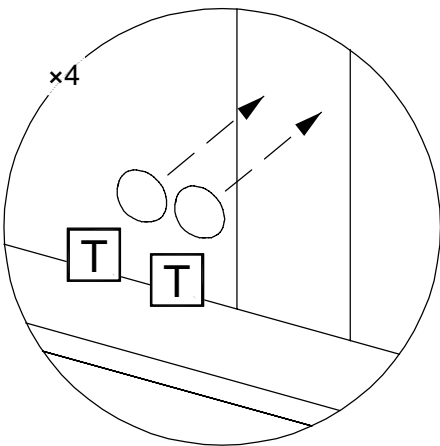
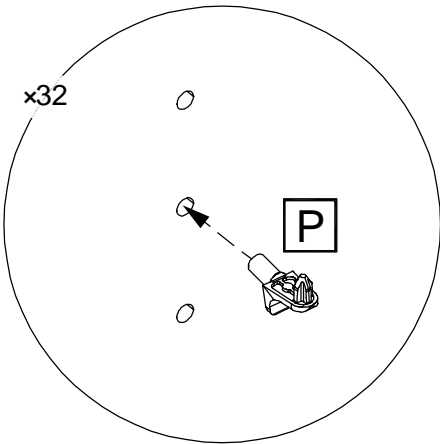
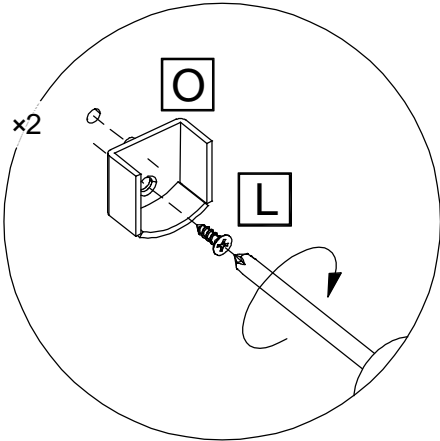
L x2

O x2

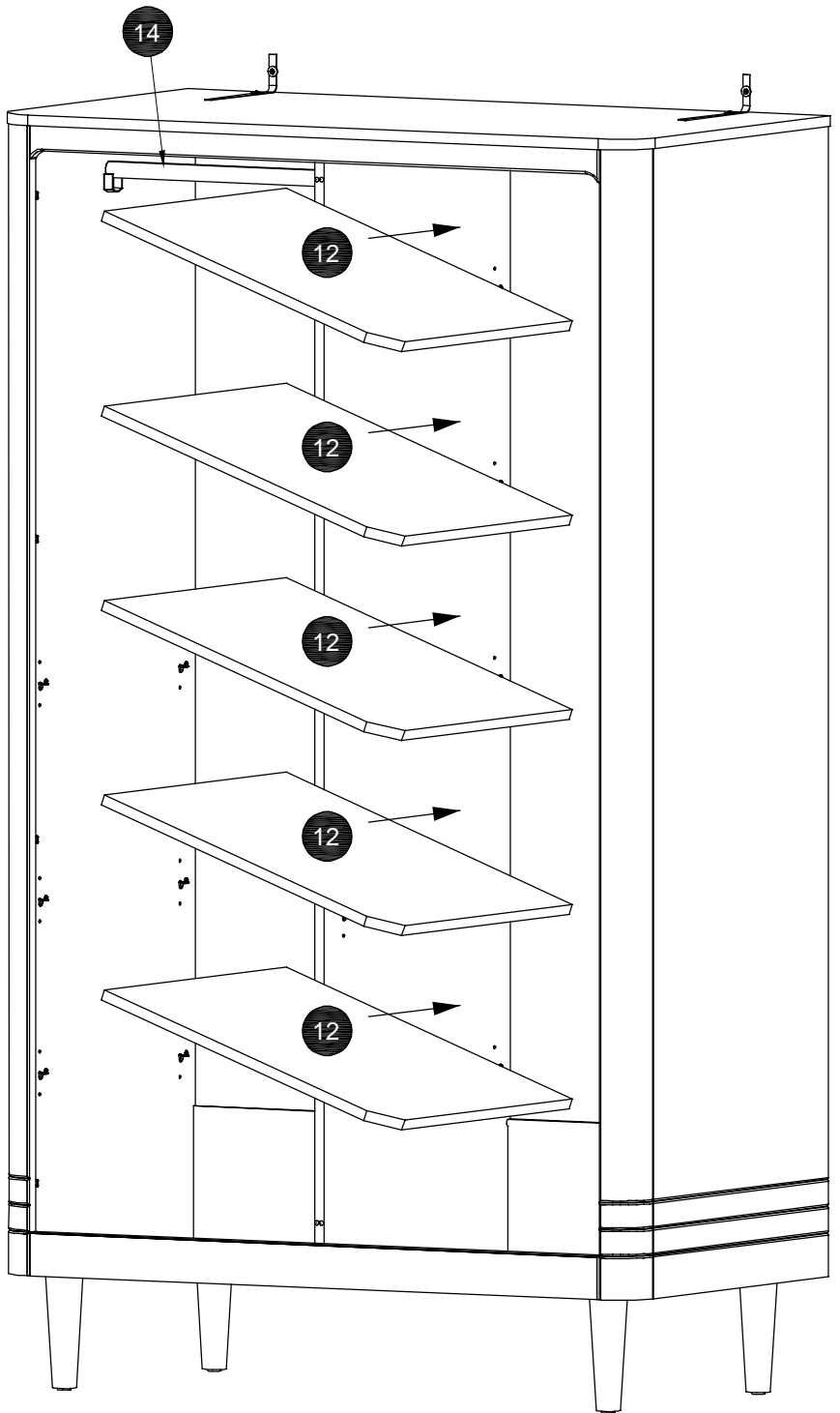
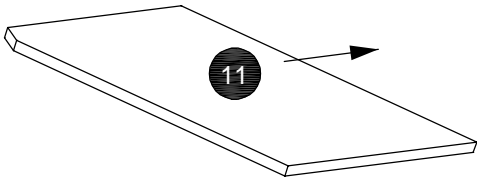
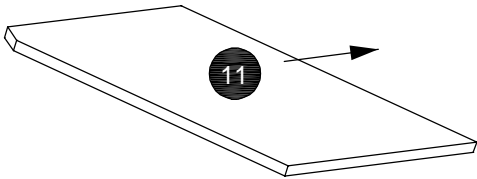
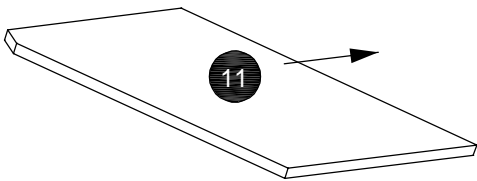
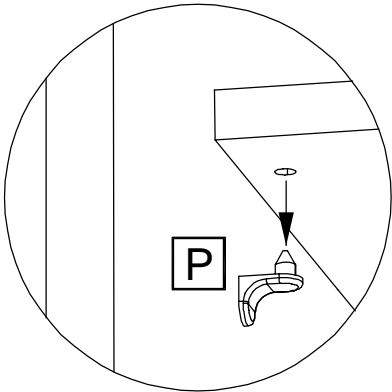
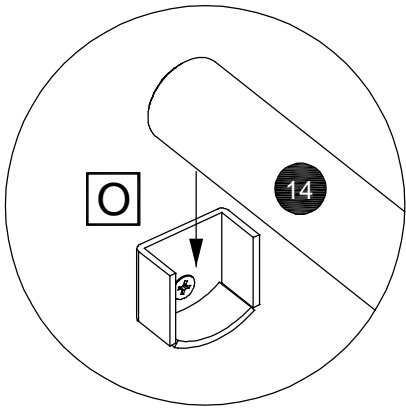
P x32

T x4

16



17



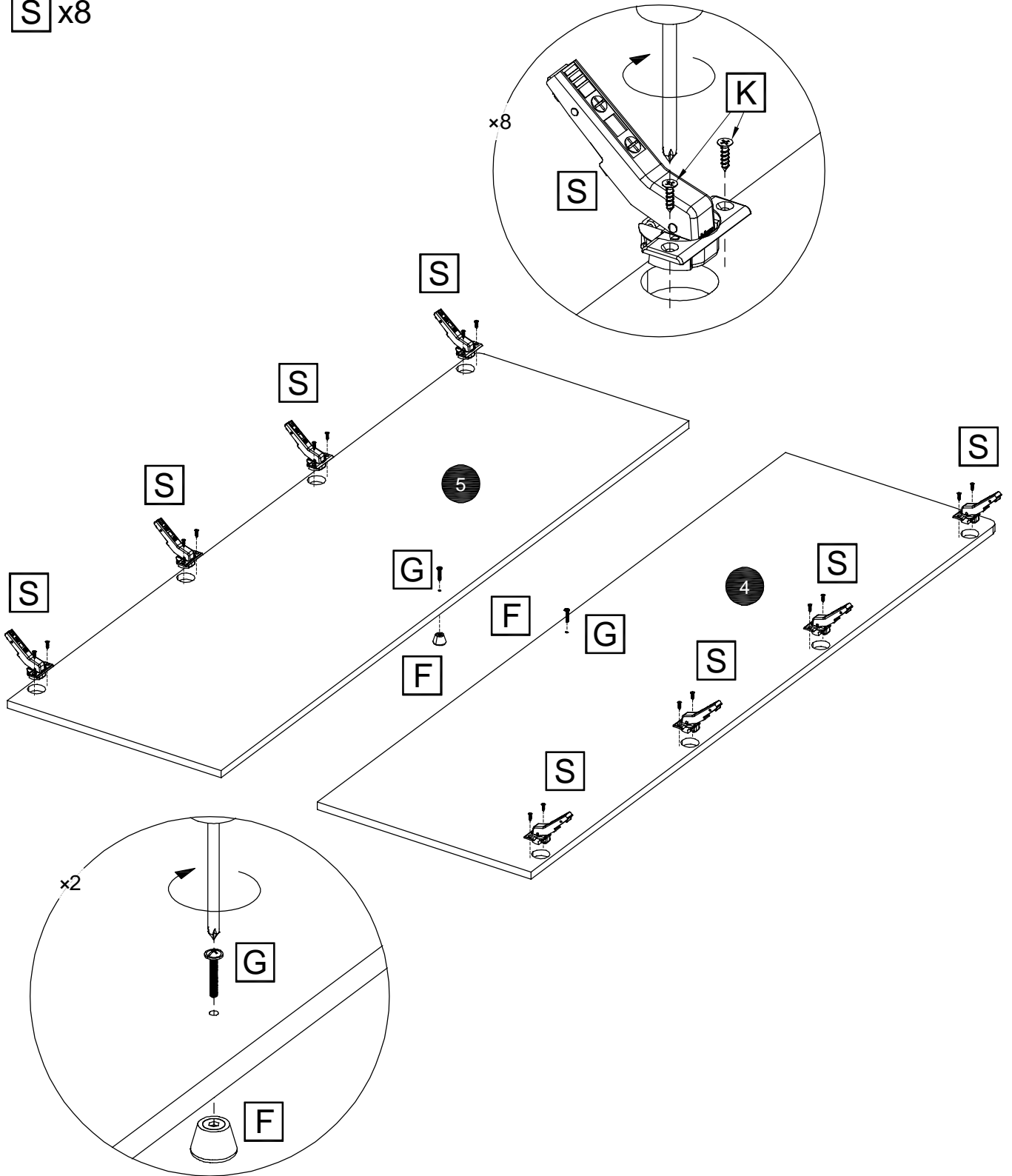
F x2

G x2

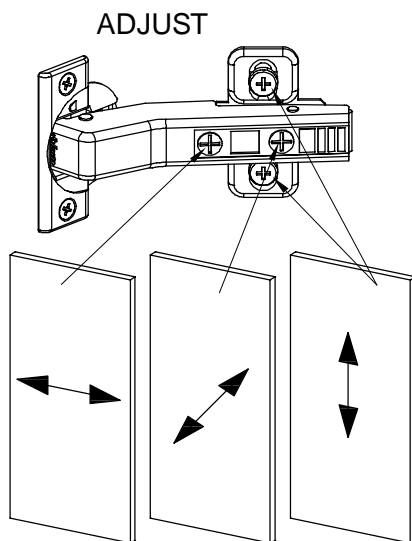
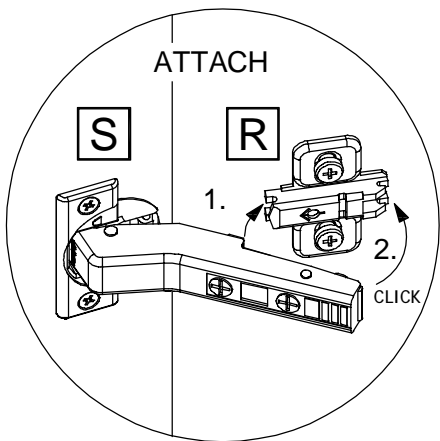
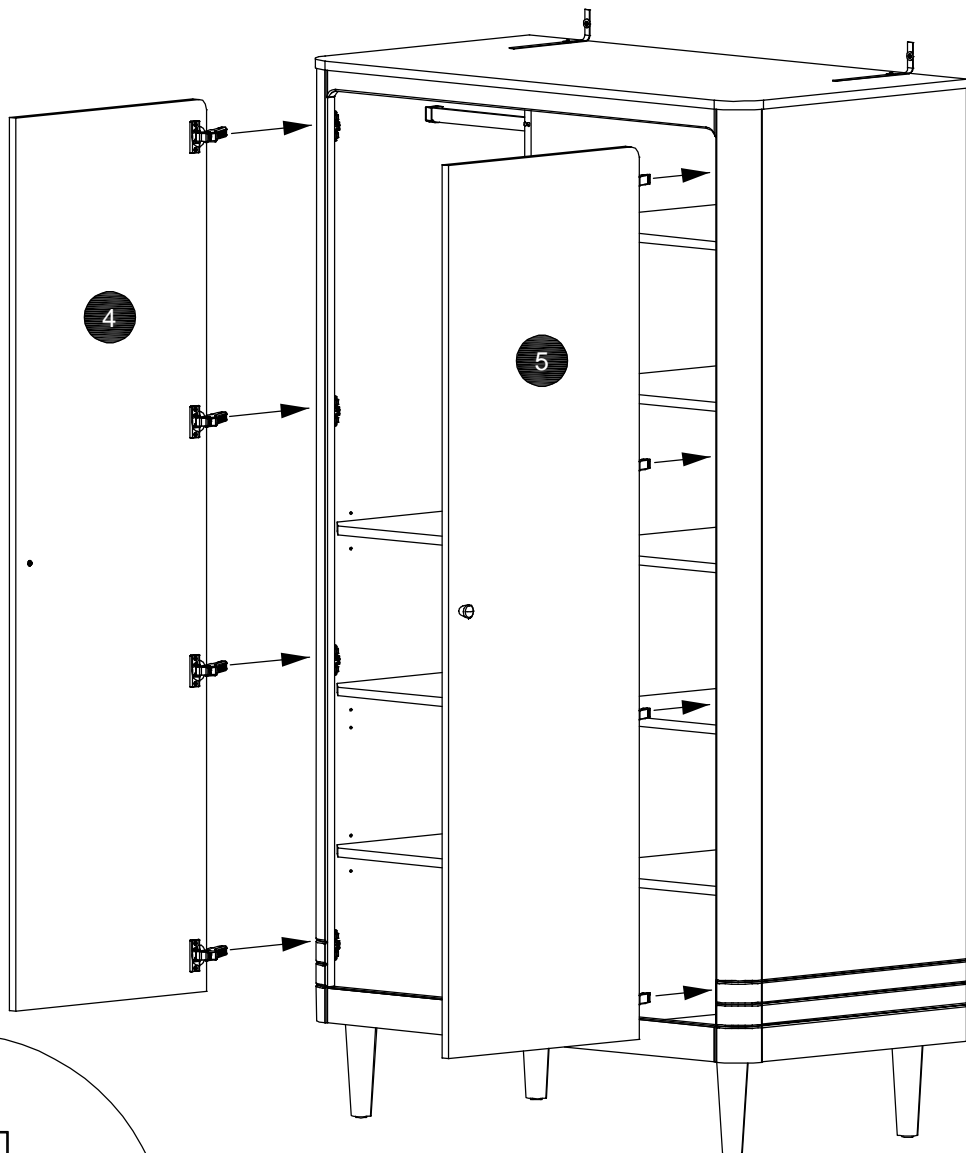
K x16

S x8

18



19



Thank you for choosing a product from We Are Bitte®

We Are Bitte is a danish design company which strives to create a peaceful environment in the children's room as well as inner peace. When the surroundings are peaceful and relaxing, there is room for presence, focus, and growth.

We Are Bitte combines practical functionality, high safety standards, and Scandinavian elegance, thus creating an environment where families can focus on what truly matters: presence and togetherness.

We work every day to make both beautiful and safe products for the little ones in our lives – and yours!

We hope you will enjoy your new item as much as we do.

With love from
We Are Bitte

we are
bitte®

We Are Bitte ApS

www.we-are-bitte.com // www.we-are-bitte.dk